

(19)



REPUBLICA DEL PARAGUAY
Dirección Nacional de Propiedad Intelectual

DIRECCIÓN NACIONAL
**DE PROPIEDAD
INTELECTUAL**

(11) Nro. Publicación: **PY1864234A**

(43) Asunción, 12 de febrero de 2020.-

Orden de Publicación de SOLICITUD de Patente de INVENCIÓN

(12) DATOS DE LA SOLICITUD

(21) N° de Solicitud: **1864234**

(22) Fecha de Solicitud: **03/08/2018**

(71) Solicitante: **UNIJET S. A.**

Domicilio Solicitante: Km. 205, Santa Rita, Alto Paraná, Paraguay

(72) Inventor: **1. Luciana Maria Werkauser Beilner 2. Vilson Beilner**

Domicilio Inventor: 1.Km. 205, Santa Rita, Alto Paraná, Paraguay 2. Km. 205, Santa Rita, Alto Paraná, Paraguay

(54) Título: **SUBSOLADOR ESCARIFICADOR DE SUELO CON TRIPLE DESTROZADOR**

(74) Agente: Catalina Dávalos Giménez – 2870

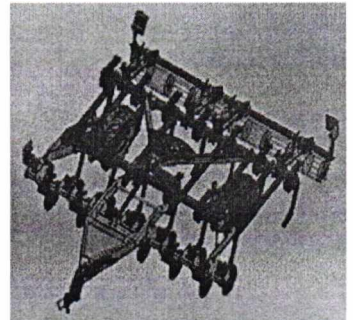
(30) Prioridad/es: – –

(51) Int. Cl 8: **E 01F 5/00**

En cumplimiento al Artículo 1 de la Ley N° 2593/05 que modifica el Artículo 23 De publicaciones de la Ley N° 1630/00 de Patentes de Invención, se dispone que a partir de la fecha de la presente orden de publicación, esta solicitud de patente se hace pública y se ordena su publicación por el término de la Ley.

(57) Resumen:

(209/18). El presente invento trata de un subsolador escarificador de suelo, apoyado en varias patas, caracterizado porque está construido por un sistema de triple función compuesta por rollos y barra longitudinal dentada, accionados por engranajes cambiables y cadena, que posibilita variar el patinaje a los ejes, cuentan con una funcionalidad agresiva con diámetro frontal superior, almacenamiento de útiles, sistema de enganche, forma de retención de humedad que facilita la nutrición del suelo. Entre sus funciones están, descompactar las estructuras del suelo tornando más poroso facilitando la absorción de las aguas pluviales y su almacenamiento, una vez que los mismos encuentran menor obstáculos de desarrollo, posibilita una mayor efectividad a los trabajos a él sometidos. Permite optimizar tiempo, disminuyen los costos de producción, agreden menos el ecosistema en sí, ya que en una sola operación corta la paja, descompacta el suelo, vuelve a posicionar las estructuras de suelos y restos de cultivos de forma homogénea, dejándole apto a las nuevas prácticas agrícolas.



Farm. Beria Segovia
Directora Interina
Dirección de Patentes

(19)



DIRECCIÓN NACIONAL DE PROPIEDAD INTELECTUAL

REPUBLICA DEL PARAGUAY Dirección Nacional de Propiedad Intelectual

(11) Nro. Publicación: PY1888702A

(43) Asunción, 7 de febrero de 2020.-

Orden de Publicación de SOLICITUD de Patente de INVENCION

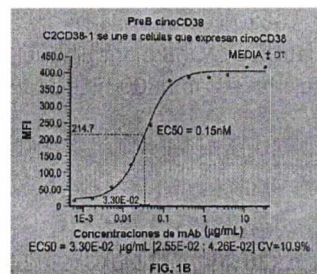
(12) DATOS DE LA SOLICITUD

(21) Nº de Solicitud: 1888702 (22) Fecha de Solicitud: 10/10/2018
(71) Solicitante: SANOFI
Domicilio Solicitante: 54 rue La Boétie, 75008 Paris, Francia
(72) Inventor: 1. Xu, Ling 2. Seung, Edward 3. Wei, Ronnie 4. Nabel, Gary 5. Yang, Zhi-Yong 6. Wu, Lan 7. Dabdoubi, Tarik 8. Cameron, Béatrice 9. Lemoine, Cendrine 10. Prades, Catherine
Domicilio Inventor: 1.C/o Sanofi, 55 Corporate Drive, Mail Code: 55A-505A, Bridgewater, New Jersey 08807, Estados Unidos De América 2. C/o Sanofi, 55 Corporate Drive, Mail Code: 55A-505A, Bridgewater, New Jersey 08807, Estados Unidos De América 3. C/o Sanofi, 55 Corporate Drive, Mail Code: 55A-505A, Bridgewater, New Jersey 08807, Estados Unidos De América 4. C/o Sanofi, 55 Corporate Drive, Mail Code: 55A-505A, Bridgewater, New Jersey 08807, Estados Unidos De América 5. C/o Sanofi, 55 Corporate Drive, Mail Code: 55A-505A, Bridgewater, New Jersey 08807, Estados Unidos De América 6. C/o Sanofi, 55 Corporate Drive, Mail Code: 55A-505A, Bridgewater, New Jersey 08807, Estados Unidos De América 7. C/o Sanofi, 54, Rue De La Boétie, 75008 París, Francia 8. C/o Sanofi, 54, Rue De La Boétie, 75008 París, Francia 9. C/o Sanofi, 54, Rue De La Boétie, 75008 París, Francia 10. C/o Sanofi, 54, Rue De La Boétie, 75008 París, Francia
(54) Título: ANTICUERPOS ANTI-CD38 Y MÉTODOS DE USO
(74) Agente: Hugo Teodoro Berkemeyer - 6
(30) Prioridad/es: 62/570,665 - 10/10/2017 - US 62/570,660 - 11/10/2017 - US 62/676,221 - 24/05/2018 - US 18187186.4 - 03/08/2018 - EP
(51) Int. Cl 8: C 07K 14/05, C 12N 15/12, A 61K 38/16, A 61P 35/00

En cumplimiento al Artículo 1 de la Ley Nº 2593/05 que modifica el Artículo 23 De publicaciones de la Ley Nº 1630/00 de Patentes de Invención, se dispone que a partir de la fecha de la presente orden de publicación, esta solicitud de patente se hace pública y se ordena su publicación por el término de la Ley.

(57) Resumen:

(276/18). La descripción proporciona proteínas de unión que se unen a polipéptidos CD38, p. ej., polipéptidos CD38 humanos y de mono cinomolgo. Por ejemplo, las proteínas de unión pueden ser proteínas de unión monoespecíficas, biespecíficas, o trispecíficas con al menos un dominio de unión a antígeno que se une a un polipéptido CD38. La descripción también proporciona métodos para preparar proteínas de unión que se unen a polipéptidos CD38 y usos de tales proteínas de unión.



Handwritten signature and blue circular stamp of Farm. Berta Segovia, Directora Interina, Dirección de Patentes.

(19)



DIRECCIÓN NACIONAL DE PROPIEDAD INTELECTUAL

REPUBLICA DEL PARAGUAY
Dirección Nacional de Propiedad Intelectual

(11) Nro. Publicación: PY1907997A

(43) Asunción, 11 de febrero de 2020.-

Orden de Publicación de SOLICITUD de Patente de INVENCIÓN

(12) DATOS DE LA SOLICITUD

(21) Nº de Solicitud: 1907997

(22) Fecha de Solicitud: 06/02/2019

(71) Solicitante: SYNGENTA PARTICIPATIONS AG

Domicilio Solicitante: Schwarzwaldallee 215, 4058, Basel, Suiza

(72) Inventor: 1. Houslby, Ian Thomas Tinmouth 2. Bhonoah, Yunas 3. Comas-Barcelo, Julia 4. Hennessy, Alan Joseph 5. Jones, Elizabeth Pearl 6. Hachisu, Shuji 7. Willetts, Nigel James 8. Dale, Suzanna Jane Gregory, Alexander William

Domicilio Inventor: 1. Syngenta, Jealott's Hill Int. Research Centre, Bracknell, Berkshire, RG42 6EY, Gran Bretaña 2. Syngenta, Jealott's Hill Int. Research Centre, Bracknell, Berkshire, RG42 6EY, Gran Bretaña 3. Syngenta, Jealott's Hill Int. Research Centre, Bracknell, Berkshire, RG42 6EY, Gran Bretaña 4. Syngenta, Jealott's Hill Int. Research Centre, Bracknell, Berkshire, RG42 6EY, Gran Bretaña 5. Syngenta, Jealott's Hill Int. Research Centre, Bracknell, Berkshire, RG42 6EY, Gran Bretaña 6. Syngenta, Jealott's Hill Int. Research Centre, Bracknell, Berkshire, RG42 6EY, Gran Bretaña 7. Syngenta, Jealott's Hill Int. Research Centre, Bracknell, Berkshire, RG42 6EY, Gran Bretaña 8. Syngenta, Jealott's Hill Int. Research Centre, Bracknell, Berkshire, RG42 6EY, Gran Bretaña

(54) Título: COMPUESTOS HERBICIDAS

(74) Agente: Rafael Augusto Salomoni Flores – 462

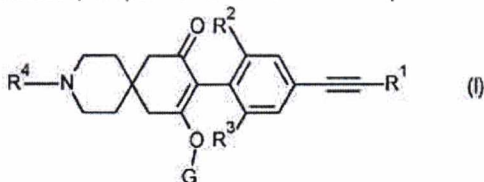
(30) Prioridad/es: 1802558.5 – 16/02/2018 – GB

(51) Int. Cl 8: A 01N 43/00, C 07D 493/00

En cumplimiento al Artículo 1 de la Ley Nº 2593/05 que modifica el Artículo 23 De publicaciones de la Ley Nº 1630/00 de Patentes de Invención, se dispone que a partir de la fecha de la presente orden de publicación, esta solicitud de patente se hace pública y se ordena su publicación por el término de la Ley.

(57) Resumen:

30/19. La presente invención se refiere a compuestos de Fórmula (I), donde R1, R2, R3, R4 y G son como se definen en el presente documento. La invención también se refiere a composiciones herbicidas que comprenden un compuesto de fórmula (I) y a su uso para controlar malezas, en particular en cultivos de plantas útiles.



Farm. Berta Segovia
Directora Intertina
Dirección de Patentes

(19)



DIRECCIÓN NACIONAL DE PROPIEDAD INTELLECTUAL

REPUBLICA DEL PARAGUAY
Dirección Nacional de Propiedad Intelectual

(11) Nro. Publicación: PY1930371A

(43) Asunción, 12 de febrero de 2020.-

Orden de Publicación de SOLICITUD de Patente de INVENCIÓN

(12) DATOS DE LA SOLICITUD

(21) Nº de Solicitud: 1930371

(22) Fecha de Solicitud: 17/04/2019

(71) Solicitante: BAYER AKTIENGESELLSCHAFT

Domicilio Solicitante: Kaiser-Wilhelm- Allee 1,51373 Leverkusen

(72) Inventor: 1. Dr. Marc Linka 2. Dr. Kerstin Ilg 3. Ulrich Görgens 4. Dr. Andreas Turberg 5. Dr. Hans-Georg Schwarz 6. Dr. Werner Hallenbach 7. Dr. Ulrich Ebbinghaus-Kintscher 8. Dr. Arunas Jonas Damijonaitis 9. Dr. Alexander Arlt 10. Dr. Heinz-Juergen Wroblowsky 11. Dr. Yolanda Cancho Grande 12. Dr. Sascha Eilmus 13. Dr. Iring Heisler 14. Dr. Martin Fülllein

Domicilio Inventor: 1.40223 Düsseldorf, Merkurstraße 52, 40223 Düsseldorf 2. 50670 Köln, Neusser Wall 32, 50670 Köln 3. 40882 Ratingen/ Fester Str.37, 40882 Ratingen 4. 42781 Haan/ Sinterstr. 86, 42781 Haan 5. 46282 Dorsten/ Auf Dem Beerenkamp 82b, 46282 Dorsten 6. 40789 Monheim/ Lichtenberger Str. 68, 40789 Monheim 7. 44287 Dortmund/ Wittbräucker Str. 122, 44287 Dortmund 8. 51371 Leverkusen/ An Den Irlen 31, 51371 Leverkusen 9. 50859 Köln / Am Heidstamm 47, 50859 Köln 10. 40764 Langenfeld/ Virneburgstr. 73, 40764 Langenfeld 11. 51373 Leverkusen/ Christian-Hess-Str. 79, 51373 Leverkusen 12. 42799 Leichlingen/ Neuenkamp 9a, 42799 Leichlingen 13. 40593 Düsseldorf/ Franz Hitze Str 5, 40593 Düsseldorf 14. 40225 Düsseldorf/ Witzelstr. 9, 40225 Düsseldorf

(54) Título: **Compuestos heteroarilo-triazol y heteroarilo-tetrazol novedosos como plaguicidas.-**

(74) Agente: Wilfrido Fernández De Brix – 25

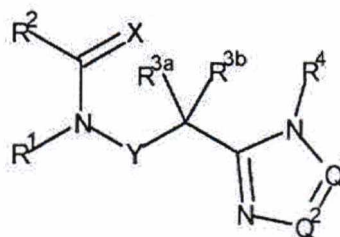
(30) Prioridad/es: 18167825.1 – 17/04/2018 – EP 18186592.4 – 31/07/2018- EP

(51) Int. Cl 8: A01N43/653; A61K31/506; C07D401/14

En cumplimiento al Artículo 1 de la Ley Nº 2593/05 que modifica el Artículo 23 De publicaciones de la Ley Nº 1630/00 de Patentes de Invención, se dispone que a partir de la fecha de la presente orden de publicación, esta solicitud de patente se hace pública y se ordena su publicación por el término de la Ley.

(57) Resumen:

(102/19). La presente invención se refiere a compuestos heteroarilo-triazol y heteroarilo-tetrazol novedosos de la fórmula general (I), donde los elementos estructurales Y,Q1,Q2,R1,R2,R3a,R3b,R4 y R5 tienen el significado dado en la descripción, a formulaciones y composiciones que comprenden tales compuestos y para su uso en el control de plagas animales que incluyen artrópodos e insectos en la protección de plantas y a su uso para el control de ectoparásitos en animales.



(I)

Farm. Berta Segovia
Directora Interina
Dirección de Patentes

(19)



DIRECCIÓN NACIONAL
**DE PROPIEDAD
INTELLECTUAL**

REPUBLICA DEL PARAGUAY
Dirección Nacional de Propiedad Intelectual

(11) Nro. Publicación: **PY1948898A**

(43) Asunción, 7 de febrero de 2020.-

Orden de Publicación de SOLICITUD de Patente de INVENCIÓN

(12) DATOS DE LA SOLICITUD

(21) N° de Solicitud: **1948898**

(22) Fecha de Solicitud: **20/06/2019**

(71) Solicitante: **LORY, JORGE ENRIQUE**

Domicilio Solicitante: Av. Don Bosco 489, Oberá, Provincia De Misiones, Rca. Argentina

(72) Inventor: **LORY, JORGE ENRIQUE**

Domicilio Inventor: Av. Don Bosco 489, Oberá, Provincia De Misiones, Rca. Argentina

(54) Título: **IMPLEMENTO DE CORTE PARA CULTIVOS DE RAMAS Y HOJAS**

(74) Agente: Julia Analía Schmidt Aliendre – 3091

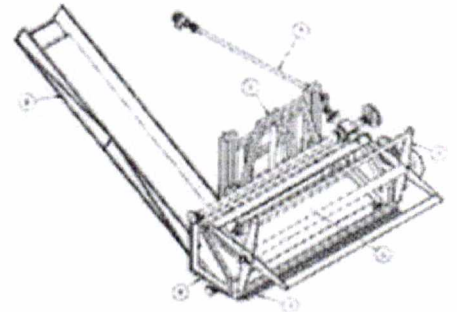
(30) Prioridad/es: **20180102172 – 31/07/2018 – AR**

(51) Int. Cl 8: **A 01F 7/00**

En cumplimiento al Artículo 1 de la Ley N° 2593/05 que modifica el Artículo 23 De publicaciones de la Ley N° 1630/00 de Patentes de Invención, se dispone que a partir de la fecha de la presente orden de publicación, esta solicitud de patente se hace pública y se ordena su publicación por el término de la Ley.

(57) Resumen:

(162/19). La invención se refiere a un IMPLEMENTO DE CORTE PARA CULTIVOS DE RAMAS Y HOJAS, que comprende una estructura fija, un chasis móvil, un molinete, cuchillas de corte, una disposición de recolección y transporte de las ramas cortadas a la caja de depósito y un dispositivo de regulación de altura de corte, como así también medios para el fácil montaje y desmontaje sobre tractores elevados de baja potencia existentes simplificando la tarea de manera eficiente y rápida.



Fern. Berta Segovia
Directora Interina
Dirección de Patentes



(19)



DIRECCIÓN NACIONAL
DE PROPIEDAD
INTELLECTUAL

REPUBLICA DEL PARAGUAY
Dirección Nacional de Propiedad Intelectual

(11) Nro. Publicación: PY1949845A

(43) Asunción, 7 de febrero de 2020.-

Orden de Publicación de SOLICITUD de Patente de MODELO DE UTILIDAD

(12) DATOS DE LA SOLICITUD

(21) N° de Solicitud: 1949845

(22) Fecha de Solicitud: 24/06/2019

(71) Solicitante: 1. IMPRENSA NACIONAL-CASA DA MOEDA, SA 2. UNIVERSIDADE DE COIMBRA

Domicilio Solicitante: 1. Av. António José De Almeida, Lisboa, Portugal 2. Paço Das Escolas, Coimbra, Portugal

(72) Inventor: 1. Nuno Miguel Mendonça Da Silva Gonçalves 2. Bruno André Santos Patrão 3. Leandro Moraes Valle Cruz 4. Ricardo Jorge Dias Barata 5. João Pedro De Almeida, 295, 1° Esq., Coimbra 6. João Pedro Freire Duarte 7. Renato Paulo Monteiro 8. João Paulo Ferreira Saraiva Da Mouta Dias 9. Albano Augusto Cavaleiro Rodrigues De Carvalho

Domicilio Inventor: 1. Rua Dos Soeiros, 309, 3° Esq., Lisboa, Portugal 2. Rua Alto De S. João N°37 1°Direito, Coimbra, Portugal 3. Rua Fonte Do Bispo N°136 8°F, Coimbra, Portugal 4. Rua Da Escola Nova, N°67, 3°Frente, Coimbra, Portugal 5. Rua António José De Almeida, 295, 1°esq. Coimbra, Portugal 6. Rua Capitão Pereirinha, NR. 95, R/c Drt, Coimbra, Portugal 7. Rua Fausto Figueiredo, NR. 1 Alva De Pataias, Pataias, Portugal 8. IPN- Rua Pedro Nunes, Coimbra, Portugal 9. IPN- Rua Pedro Nunes, Coimbra, Portugal

(54) Título: UN MÉTODO PARA PROPORCIONAR A UN OBJETO UNA MARCA ÚNICA

(74) Agente: Wilfrido Fernández De Brix – 25

(30) Prioridad/es: 110798 – 22/06/2018 – PT

(51) Int. Cl 8: B 41M 3/00, B 44F 1/02

En cumplimiento al Artículo 1 de la Ley N° 2593/05 que modifica el Artículo 23 De publicaciones de la Ley N° 1630/00 de Patentes de Invención, se dispone que a partir de la fecha de la presente orden de publicación, esta solicitud de patente se hace pública y se ordena su publicación por el término de la Ley.

(57) Resumen:

(168/19) MU. La presente invención está enmarcada en el área de marcado único de objetos, por ejemplo, autenticidad en la prueba o identificación única y seguimiento de un objeto. Es un objeto de la presente invención un método para proporcionar un objeto con un único, que comprende marcar dicho objeto con un proceso de marcado físico caótico en la superficie de una parte de dicho objeto, tal proceso de marcado físico caótico consiste en i) deposición aleatoria de partículas sobre la superficie e incrustación adicional o ii) impresión con un fluido aglomerante enriquecido con partículas de brillo, lo que proporciona un marcado en dicha superficie. Los procesos utilizados, intrínsecamente caóticos, proporcionan un carácter único al objeto resultante que, por lo tanto, es único. Un objeto obtenido por dicho método y métodos y dispositivos para producir dicho objeto y leerlo también forman parte de la presente invención.



Farm. Berta Segovia
Directora Interina
Dirección de Patentes

(19)



DIRECCIÓN NACIONAL
**DE PROPIEDAD
INTELECTUAL**

REPUBLICA DEL PARAGUAY
Dirección Nacional de Propiedad Intelectual

(11) Nro. Publicación: **PY1952721A**

(43) Asunción, 12 de febrero de 2020.-

Orden de Publicación de SOLICITUD de Patente de INVENCION

(12) DATOS DE LA SOLICITUD

(21) N° de Solicitud: **1952721** (22) Fecha de Solicitud: **02/07/2019**

(71) Solicitante: **CANOPY GROWTH CORPORATION**

Domicilio Solicitante: 1 Hershey Drive, Smiths Falls, Ontario, Canadá, K7A 0A8

(72) Inventor: **PHIL PECO**

Domicilio Inventor: 49 Pearl Street, Smiths Falls, Ontario, Canadá K7A 5E5

(54) Título: **APARATOS Y MÉTODOS PARA EL PROCESAMIENTO DE PLANTAS**

(74) Agente: Hugo Teodoro Berkemeyer – 6

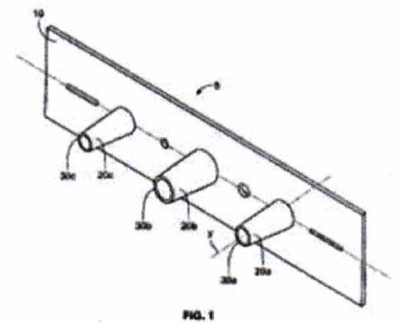
(30) Prioridad/es: **62/693,165 – 02/07/2018 – US**

(51) Int. Cl 8: **A 01H 5/02, A 23N 15/00**

En cumplimiento al Artículo 1 de la Ley N° 2593/05 que modifica el Artículo 23 De publicaciones de la Ley N° 1630/00 de Patentes de Invención, se dispone que a partir de la fecha de la presente orden de publicación, esta solicitud de patente se hace pública y se ordena su publicación por el término de la Ley.

(57) Resumen:

(173/19). Un aparato con una proyección que define una primera y una segunda abertura y un canal entre dichas aberturas. Hay una superficie interior adyacente al canal que se estrecha radialmente a medida que se extiende desde la primera abertura hasta la segunda abertura, y un borde de corte adyacente a la segunda abertura. Un método para usar el aparato para separar las protuberancias de una planta de una parte alargada de la planta tirando de la parte alargada a través del canal. Otro aparato que tiene un primero y un segundo rodillos contrarrotatorios. Cada rodillo tiene partes que se proyectan y en forma de valles que se alternan y que están orientados de manera que las partes se proyectan de un rodillo se alinean con los valles del otro rodillo a medida que los rodillos giran. Un método para usar los rodillos para deformar una parte alargada de una planta, tomándola entre las partes que se proyectan de un rodillo y los valles del otro rodillo.



Farm. Berta Segovia
Directora Interina
Dirección de Patentes

(19)



REPUBLICA DEL PARAGUAY
Dirección Nacional de Propiedad Intelectual

DIRECCIÓN NACIONAL
DE PROPIEDAD
INTELECTUAL

(11) Nro. Publicación: PY1954554A

(43) Asunción, 11 de febrero de 2020.-

Orden de Publicación de SOLICITUD de Patente de INVENCION

(12) DATOS DE LA SOLICITUD

(21) Nº de Solicitud: 1954554

(22) Fecha de Solicitud: 08/07/2019

(71) Solicitante: NOVARTIS AG

Domicilio Solicitante: LICHTSTRASSE 35 BASILEA (4056), SUIZA

(72) Inventor: 1. Cernijenko, Artiom 2. Ma, Fupeng 3. Beckwith, Rohan Eric John 4. Ware, Nathaniel F. 5. Bonazzi, Simone

Domicilio Inventor: 1. Novartis Institutes for Biomedical Research Inc., 250 Massachusetts Avenue, Cambridge, Massachusetts 02139, EEUU 2. Novartis Institutes for Biomedical Research Inc., 250 Massachusetts Avenue, Cambridge, Massachusetts 02139, EEUU 3. Novartis Institutes for Biomedical Research Inc., 250 Massachusetts Avenue, Cambridge, Massachusetts 02139, EEUU 4. Novartis Institutes for Biomedical Research Inc., 250 Massachusetts Avenue, Cambridge, Massachusetts 02139, EEUU 5. Novartis Institutes for Biomedical Research Inc., 250 Massachusetts Avenue, Cambridge, Massachusetts 02139, EEUU

(54) Título: DERIVADOS DE 3-(5-AMINO-1-OXISOINDOLIN-2-IL)PIPERIDIN-2,6-DIONA Y SUS USOS

(74) Agente: Hugo Teodoro Berkemeyer – 6

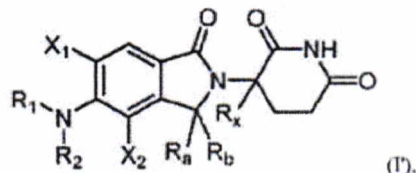
(30) Prioridad/es: 62/695,922 – 10/07/2018 – US

(51) Int. Cl 8: C 07D 401/04, A 61K 31/454, A 61P 35/00

En cumplimiento al Artículo 1 de la Ley Nº 2593/05 que modifica el Artículo 23 De publicaciones de la Ley Nº 1630/00 de Patentes de Invención, se dispone que a partir de la fecha de la presente orden de publicación, esta solicitud de patente se hace pública y se ordena su publicación por el término de la Ley.

(57) Resumen:

(179/19). La presente divulgación proporciona un compuesto de Fórmula (I') o una sal, hidrato, solvato, profármaco, estereoisómero o tautómero farmacéuticamente aceptable del mismo, en donde Ra, Rb, Rx, R1, R2, X2, y q son como se definen en la presente, y métodos de elaboración y uso del mismo.



Farm. Berta Segovia
Directora Interina
Dirección de Patentes

Dirección de Patentes

(19)



DIRECCIÓN NACIONAL
**DE PROPIEDAD
INTELLECTUAL**

REPUBLICA DEL PARAGUAY
Dirección Nacional de Propiedad Intelectual

(11) Nro. Publicación: **PY1956948A**

(43) Asunción, 6 de febrero de 2020.-

Orden de Publicación de SOLICITUD de Patente de INVENCION

(12) DATOS DE LA SOLICITUD

(21) N° de Solicitud: **1956948**

(22) Fecha de Solicitud: **15/07/2019**

(71) Solicitante: **FMC CORPORATION**

Domicilio Solicitante: 2929 Walnut Street, Philadelphia, Pennsylvania 19104, EEUU

(72) Inventor: **WENMING ZHANG**

Domicilio Inventor: FMC Corporation, 2929 Walnut Street, Philadelphia, Pennsylvania 19104, EEUU.

(54) Título: **MEZCLAS PESTICIDAS QUE COMPRENEN INDAZOLES**

(74) Agente: Elba Rosa Brítez De Ortiz – 109

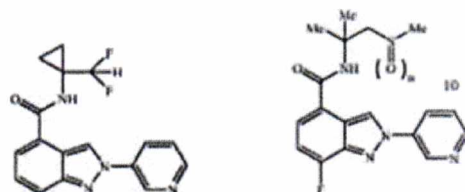
(30) Prioridad/es: **62/698035 – 14/07/2018 - US 62/778992 – 12/12/2018 - US**

(51) Int. Cl 8: **A 01N 43/40, C 07D 401/04**

En cumplimiento al Artículo 1 de la Ley N° 2593/05 que modifica el Artículo 23 De publicaciones de la Ley N° 1630/00 de Patentes de Invención, se dispone que a partir de la fecha de la presente orden de publicación, esta solicitud de patente se hace pública y se ordena su publicación por el término de la Ley.

(57) Resumen:

(181/19). Se describen el compuesto 1 y los compuestos de la Fórmula 2. También se describen composiciones que contienen el compuesto 1 o los compuestos de la Fórmula 2, o combinaciones de estos y métodos para controlar una plaga de invertebrados que comprende poner en contacto la plaga de invertebrados o su medio con una cantidad biológicamente eficaz de un compuesto o una composición de la invención.



Farm. Berta Segovia
Dirección Interina

Dirección de Patentes



(43) Asunción, 4 de febrero de 2020.-

Orden de Publicación de SOLICITUD de Patente de INVENCION
(12) DATOS DE LA SOLICITUD
(21) N° de Solicitud: **1957900**(22) Fecha de Solicitud: **17/07/2019**(71) Solicitante: **FMC CORPORATION**

Domicilio Solicitante: 2929 Walnut Street, Philadelphia, Pennsylvania 19104, EEUU

(72) Inventor: **1. Deangelis, Andrew Jon 2. Xu Ming 3. George Philip Lahm**

Domicilio Inventor: 1. 2929 Walnut Street, Philadelphia, Pennsylvania 19104, EEUU 2. 2929 Walnut Street, Philadelphia, Pennsylvania 19104, EEUU 3. 148 Fairhill Drive, Wilmington DE 19808, EEUU

(54) Título: **COMPUESTOS DE ISOXAZOLINA PARA CONTROLAR PLAGAS DE INVERTEBRADOS**

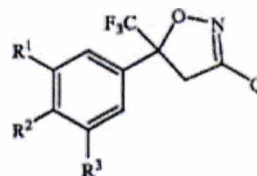
(74) Agente: Marcela Maria Zoraida Cárdenas – 5252

(30) Prioridad/es: **62/699880 – 18/07/2018 – US**(51) Int. Cl 8: **A 01N 43/80, C 07D 413/04**

En cumplimiento al Artículo 1 de la Ley N° 2593/05 que modifica el Artículo 23 De publicaciones de la Ley N° 1630/00 de Patentes de Invención, se dispone que a partir de la fecha de la presente orden de publicación, esta solicitud de patente se hace pública y se ordena su publicación por el término de la Ley.

(57) Resumen:

(182/19). Se describen compuestos de la Fórmula 1 o 1', en donde Q es y R1, R2, R3, J y X son como se definen en la descripción. También se describen composiciones que contienen los compuestos de la Fórmula 1 o Fórmula 1' y los métodos para controlar una plaga de invertebrados que comprenden poner en contacto la plaga de invertebrados o su ambiente con una cantidad biológicamente eficaz de un compuesto o una composición de la invención.



(1, 1')

Farm. Berta Segovia
 Directora Interina
 Dirección de Patentes

(19)



DIRECCIÓN NACIONAL
**DE PROPIEDAD
INTELLECTUAL**

REPUBLICA DEL PARAGUAY
Dirección Nacional de Propiedad Intelectual

(11) Nro. Publicación: **PY1958669A**

(43) Asunción, 4 de febrero de 2020.-

Orden de Publicación de SOLICITUD de Patente de INVENCION

(12) DATOS DE LA SOLICITUD

(21) N° de Solicitud: **1958669**

(22) Fecha de Solicitud: **19/07/2019**

(71) Solicitante: **ARYSTA LIFESCIENCE INC.**

Domicilio Solicitante: **15401 Weston Parkway, Suite 150 Cary, North Carolina 27513, EEUU**

(72) Inventor: **1. Vic Prasad 2. David Huang 3. Kamal Kataria 4. Christopher L. Larson 5. Cameron Seath Gibb
6. Stephen Cornes**

Domicilio Inventor: **1. 14205 Canterbury Court Leawood, KS 66224, EEUU 2. 14-502, MeiHuaXicun Kunshan, Jiangsu 215335, China 3. 305, Ajmera Heights-1 Yogidham Complex, Kalyan (West) Thane District, Maharashtra 421 301, India 4. 303 Joliesse Lane Cary, Nc 27519, EEUU 5. 2505 Watersglen Drive Apex, NC 27502, EEUU 6. 300 Northampton Drive American Canyon, CA 94503, EEUU**

(54) Título: **PROCESO PARA LA PREPARACIÓN DE FOSFOROAMIDOTIOATO DE O,O-DIMETILO Y ACETAMIDA DE N-(METOXI-METILSULFANILFOSFORILO)**

(74) Agente: **Elba Rosa Britez De Ortiz – 109**

(30) Prioridad/es: **16/040,136 – 19/07/2018 – US**

(51) Int. Cl 8: **C 07F 9/24(2006.01)**

En cumplimiento al Artículo 1 de la Ley N° 2593/05 que modifica el Artículo 23 De publicaciones de la Ley N° 1630/00 de Patentes de Invención, se dispone que a partir de la fecha de la presente orden de publicación, esta solicitud de patente se hace pública y se ordena su publicación por el término de la Ley.

(57) Resumen:

(183/19). Preparación de fosforocloridotioato de O,O-dimetilo y fosforoamidotioato de O,O-dimeilo. Se describe un proceso para producir fosforoamidotioato de O,O-dimetilo que incluye hacer reaccionar azufre con PCl₃ para formar PSCl₃, hacer reaccionar, el PSCl₃ formado con metanol para formar O-metilfosforodichloridotioato, hacer reaccionar O-metilfosforodichloridotiato formado con lejía de metilo para formar fosforocloridotioato de O, O-dimetilo en una solución en CH₂Cl₂, y hacer reaccionar fosforocloridotioato de O, O-dimetilo formado con hidróxido de sodio e hidróxido de amonio para formar fosforoamidotioato de O,O-dimetilo en una solución en CH₂Cl₂. También se describe un proceso para producir reaccionar el fosforoamidotioato de O,,O-dimetilo formado con sulfato de dimetilo catalítico para formar metamidofos y reaccionar el metamidofos formado con anhídrido acético para formar acetamida de N-(metoxi-metilsulfanilfosforilo). Durante el proceso, los fosforocloridotioato de O,O-dimetilo y fosforoamidotioato de O,O-dimeilo formados se mantienen en una solución en CH₂Cl₂ en todo momento.

Farm. Berta Segovia
Directora Interina

Dirección de Patentes



(19)



REPUBLICA DEL PARAGUAY
Dirección Nacional de Propiedad Intelectual

DIRECCIÓN NACIONAL
DE PROPIEDAD
INTELECTUAL

(11) Nro. Publicación: PY1958701A

(43) Asunción, 10 de febrero de 2020.-

Orden de Publicación de SOLICITUD de Patente de INVENCIÓN

(12) DATOS DE LA SOLICITUD

(21) Nº de Solicitud: **1958701**

(22) Fecha de Solicitud: **19/07/2019**

(71) Solicitante: **ALLFLEX EUROPE**

Domicilio: Ruote Des Eaux Zi De La Plague 35500 Vitre, Francia

Solicitante:

(72) Inventor: **JEAN-JACQUES HILPERT**

Domicilio Inventor: 13 Rue Emilia Lebreton 35500 Vitre, Francia

(54) Título: **PARTE HEMBRA DE UN DISPOSITIVO DE IDENTIFICACIÓN DE UN ANIMAL, ACCESORIO Y PROCEDIMIENTO DE IDENTIFICACIÓN DE UN ANIMAL CORRESPONDIENTES**

(74) Agente: Marcela Maria Zoraida Cárdenas – 5252

(30) Prioridad/es: **1856713 – 19/07/2018 – FR**

(51) Int. Cl 8: **A 01K 11/00**

En cumplimiento al Artículo 1 de la Ley Nº 2593/05 que modifica el Artículo 23 De publicaciones de la Ley Nº 1630/00 de Patentes de Invención, se dispone que a partir de la fecha de la presente orden de publicación, esta solicitud de patente se hace pública y se ordena su publicación por el término de la Ley.

(57) Resumen:

(184/19). La invención se refiere a una parte hembra (12) de un dispositivo de identificación (1) de un animal, comprendiendo dicha parte hembra (12) una cabeza (121) que presenta una cavidad interna de recepción capaz de recibir una punta (111) de una parte macho (11) del dispositivo de identificación (1). Según la invención, dicha parte hembra (12) comprende al menos un elemento de fijación (123) de un accesorio en una cara exterior de dicha cabeza (121), presentándose dicho al menos un elemento de fijación (123) en forma de al menos una ranura Figura 4.

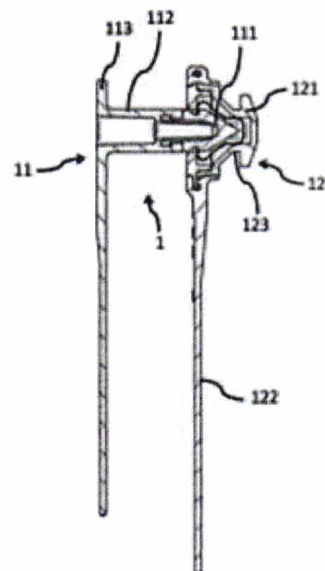


Fig. 1

Farm. Berta Segovia
Directora Interina
Dirección de Patentes

(19)



DIRECCIÓN NACIONAL
**DE PROPIEDAD
INTELECTUAL**

REPUBLICA DEL PARAGUAY
Dirección Nacional de Propiedad Intelectual

(11) Nro. Publicación: **PY1961431A**

(43) Asunción, 11 de febrero de 2020.-

Orden de Publicación de SOLICITUD de Patente de INVENCIÓN

(12) DATOS DE LA SOLICITUD

(21) N° de Solicitud: **1961431**

(22) Fecha de Solicitud: **29/07/2019**

(71) Solicitante: **DANISCO US INC**

Domicilio Solicitante: 925 Page Mill Road, Palo Alto, Ca 94304, California, Estados Unidos De América

(72) Inventor: **1. Quinn Qun Zhu 2. Joseph Frederich Tuminello**

Domicilio Inventor: 1.544 Revere Road, West Chester, PA 19382, Estados Unidos De América 2. 45 Rockford Road Wilmington, Delaware 19806, Estados Unidos De América

(54) Título: **AUMENTO DE UNA PRODUCCIÓN DE ALCOHOL A PARTIR DE UNA LEVADURA QUE PRODUCE UNA MAYOR CANTIDAD DE PROTEÍNA CRZ1 ACTIVA**

(74) Agente: Hugo Teodoro Berkemeyer – 6

(30) Prioridad/es: **62/703,952 – 2018/07/27 – US**

(51) Int. Cl 8: **C 12N 15/01, C 12P 7/06**

En cumplimiento al Artículo 1 de la Ley N° 2593/05 que modifica el Artículo 23 De publicaciones de la Ley N° 1630/00 de Patentes de Invención, se dispone que a partir de la fecha de la presente orden de publicación, esta solicitud de patente se hace pública y se ordena su publicación por el término de la Ley.

(57) Resumen:

(190/19). Las composiciones y los métodos descritos se refieren a levaduras modificadas que, además de la CRZ1 endógena nativa, produce un activador transcripcional de CRZ1 modificado involucrado en la vía de respuesta al estrés de la calcineurina. Dicha levadura es adecuada para su uso en la producción de alcohol de combustible para aumentar el rendimiento.

Farm. Berta Segovia
Directora Interina

Dirección de Patentes



(19)



**DIRECCIÓN NACIONAL
DE PROPIEDAD
INTELLECTUAL**

REPUBLICA DEL PARAGUAY
Dirección Nacional de Propiedad Intelectual

(11) Nro. Publicación: **PY1961790A**

(43) Asunción, 11 de febrero de 2020.-

Orden de Publicación de SOLICITUD de Patente de INVENCIÓN

(12) DATOS DE LA SOLICITUD

- (21) N° de Solicitud: **1961790** (22) Fecha de Solicitud: **30/07/2019**
- (71) Solicitante: **MONSANTO TECHNOLOGY LLC**
- Domicilio Solicitante: **800 North Lindbergh Boulevard, St. Louis, Missouri 63167, Estados Unidos De América**
- (72) Inventor: **1. Brown, Sarah L. 2. Carvalho, Renato 3. Castro, Ancideriton A. 4. Dunkmann, Katherine M. 5. Evans, Adam J. 6. Anderson, Heather M.**
- Domicilio Inventor: **1. 800 North Lindbergh Boulevard, St. Louis, Missouri 63167, Estados Unidos De América 2. 800 North Lindbergh Boulevard, St. Louis, Missouri 63167, Estados Unidos De América 3. 800 North Lindbergh Boulevard, St. Louis, Missouri 63167, Estados Unidos De América 4. 800 North Lindbergh Boulevard, St. Louis, Missouri 63167, Estados Unidos De América 5. 800 North Lindbergh Boulevard, St. Louis, Missouri 63167, Estados Unidos De América 6. 800 N. Lindbergh Blvd, St. Louis, MO 63167, Estados Unidos De América**
- (54) Título: **Evento transgénico de maíz MON 95379 y métodos para su detección y usos**
- (74) Agente: **Hugo Teodoro Berkemeyer – 6**
- (30) Prioridad/es: **62/711,810 – 30/07/2018 – US**
- (51) Int. Cl 8: **A 01C 11/00, A 01H 1/00**

En cumplimiento al Artículo 1 de la Ley N° 2593/05 que modifica el Artículo 23 De publicaciones de la Ley N° 1630/00 de Patentes de Invención, se dispone que a partir de la fecha de la presente orden de publicación, esta solicitud de patente se hace pública y se ordena su publicación por el término de la Ley.

(57) Resumen:

(191/19). La invención proporciona un evento de maíz MON 95379 transgénico, plantas, células vegetales, semillas, partes de plantas, plantas de la progenie y productos básicos que comprenden el evento MON 95379. La invención también provee polinucleótidos específicos para el evento MON 95379 y métodos para usar y detectar el evento MON 95379, así como plantas, células vegetales, semillas, partes de plantas, plantas de progenie y productos básicos que comprenden el evento MON 95379.

Farm. Berta Segovia
Directora Interina
Dirección de Patentes

(19)



DIRECCIÓN NACIONAL DE PROPIEDAD INTELECTUAL

REPUBLICA DEL PARAGUAY
Dirección Nacional de Propiedad Intelectual

(11) Nro. Publicación: PY1962182A

(43) Asunción, 11 de febrero de 2020.-

Orden de Publicación de SOLICITUD de Patente de INVENCION

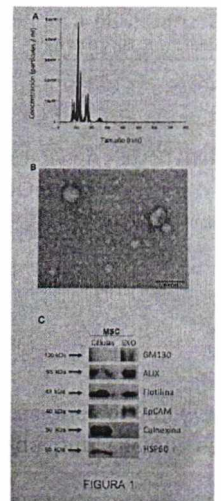
(12) DATOS DE LA SOLICITUD

- (21) Nº de Solicitud: **1962182** (22) Fecha de Solicitud: **31/07/2019**
- (71) Solicitante: **1. Universidad Del Desarrollo 2. Universidad De Chile**
- Domicilio Solicitante: 1. Av. Plaza 680, San Carlos De Apoquindo, Las Condes, Santiago, Chile 2. Libertador Bernardo O'Higgins 1058, Santiago, Chile
- (72) Inventor: **1. Ezquer, Fernando 2. Ezquer, Marcelo 3. Israel Jacard, Yedy 4. Quintanilla González, María Elena 5. Morales Retamales, Paola 6. Herrera Marschitz, Mario**
- Domicilio Inventor: 1. Av. Plaza 680, San Carlos De Apoquindo, Las Condes, Santiago, Chile 2. Av. Plaza 680, San Carlos De Apoquindo, Las Condes, Santiago, Chile 3. Av. Libertador Bernardo O'Higgins 1058, Santiago, Chile 4. Av. Libertador Bernardo O'Higgins 1058, Santiago, Chile 5. Av. Libertador Bernardo O'Higgins 1058, Santiago, Chile 6. Av. Libertador Bernardo O'Higgins 1058, Santiago, Chile
- (54) Título: **COMPOSICIÓN FARMACÉUTICA PARA EL TRATAMIENTO DE LA ADICCIÓN A SUSTANCIAS PSICOACTIVAS Y/O PARA LA PREVENCIÓN DE LAS RECAÍDAS A DICHA ADICCIÓN**
- (74) Agente: Hugo Teodoro Berkemeyer – 6
- (30) Prioridad/es: **PCT/CL2018/050063 – 03/08/2018 – PCT**
- (51) Int. Cl 8: **A 61K 35/28, A 61P 25/30**

En cumplimiento al Artículo 1 de la Ley Nº 2593/05 que modifica el Artículo 23 De publicaciones de la Ley Nº 1630/00 de Patentes de Invención, se dispone que a partir de la fecha de la presente orden de publicación, esta solicitud de patente se hace pública y se ordena su publicación por el término de la Ley.

(57) Resumen:

(192/19). La presente invención se refiere a una composición farmacéutica para el tratamiento de la adicción crónica a sustancias psicoactivas y/o para prevenir la recaída a la adicción a sustancias psicoactivas, que comprende secretoma y/o exosomas derivados de células madre mesenquimales precondicionadas; y el uso de dicha composición para el tratamiento de la adicción a sustancias psicoactivas y prevención de la recaídas a dicha adicción.



Farm. Berta Segovia
 Directora Interina
 Dirección de Patentes

(19)



DIRECCIÓN NACIONAL DE PROPIEDAD INTELECTUAL

REPUBLICA DEL PARAGUAY
Dirección Nacional de Propiedad Intelectual

(11) Nro. Publicación: PY1962343A

(43) Asunción, 10 de febrero de 2020.-

Orden de Publicación de SOLICITUD de Patente de INVENCIÓN

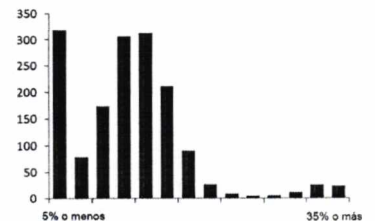
(12) DATOS DE LA SOLICITUD

- (21) Nº de Solicitud: **1962343** (22) Fecha de Solicitud: **31/07/2019**
- (71) Solicitante: **SUNTORY HOLDINGS LIMITED**
- Domicilio Solicitante: **1-40, Dojimahama 2-chome, Kita-Ku, Osaka-shi, Osaka, 530-8203, Japón**
- (72) Inventor: **1. Katsuro Miyagawa 2. Kazunari Iwaki 3. Naoko Okitsu 4. Saori Takeyama 5. Tadayoshi Hirai**
- Domicilio Inventor: **1. C/o Suntory World Research Center, 8-1-1, Seikadai, Seika-cho, Soraku-gun, Kyoto 619-0284, Japón; 2. C/o Suntory Products Development Center, 13-2, Imaikami-cho, Nakahara-ku, Kawasaki-shi, Kanagawa 211-0067, Japón 3. C/o Suntory World Research Center, 8-1-1, Seikadai, Seika-cho, Soraku-gun, Kyoto 619-0284, Japón 4. C/o Suntory World Research Center, 8-1-1, Seikadai, Seika-cho, Soraku-gun, Kyoto 619-0284, Japón 5. C/o Suntory World Research Center, 8-1-1, Seikadai, Seika-cho, Soraku-gun, Kyoto 619-0284, Japón**
- (54) Título: **PLANTA DE STEVIA CON ALTO CONTENIDO DE ENDULZANTE Y MÉTODO PARA SU SELECCIÓN**
- (74) Agente: **Wilfrido Fernández De Brix – 25**
- (30) Prioridad/es: **2018-144512 – 31/07/2018 – JP**
- (51) Int. Cl 8: **A 01H 1/06, C 12N 15/01, A 23L 27/00**

En cumplimiento al Artículo 1 de la Ley Nº 2593/05 que modifica el Artículo 23 De publicaciones de la Ley Nº 1630/00 de Patentes de Invención, se dispone que a partir de la fecha de la presente orden de publicación, esta solicitud de patente se hace pública y se ordena su publicación por el término de la Ley.

(57) Resumen:

(193/19). Planta de stevia con alto contenido de endulzante que tiene una variación en una porción correspondiente a la SEQ ID N°: 1, un método para producir o seleccionar la misma, etc..



Farm. Berta Segovia
 Directora Interina
 Dirección de Patentes

(19)



DIRECCIÓN NACIONAL
**DE PROPIEDAD
INTELECTUAL**

REPUBLICA DEL PARAGUAY
Dirección Nacional de Propiedad Intelectual

(11) Nro. Publicación: **PY1963030A**

(43) Asunción, 10 de febrero de 2020.-

Orden de Publicación de SOLICITUD de Patente de INVENCION

(12) DATOS DE LA SOLICITUD

- (21) N° de Solicitud: **1963030** (22) Fecha de Solicitud: **02/08/2019**
- (71) Solicitante: **BASF SE**
- Domicilio Solicitante: Carl-Bosch-Strasse 38, 67056 Ludwigshafen Am Rhein, Alemania
- (72) Inventor: **1. Bowe, Steven Joseph 2. Fassler, Nicholas T 3. Keller, Kyle Edward 4. Zagar, Cyrill**
- Domicilio Inventor: 1. 26 Davis Drive, Research Triangle Park, NC 27709, Estados Unidos De América 2. 26 Davis Drive, Research Triangle Park, NC 27709, Estados Unidos De América 3. 26 Davis Drive, Research Triangle Park, NC 27709, Estados Unidos De América 4. 26 Davis Drive, Research Triangle Park, NC 27709, Estados Unidos De América
- (54) Título: **MEZCLAS HERBICIDAS QUE COMPRENDEN ISOXAFLUTOL, SAFLUFENACIL Y UN HERBICIDA DE IMIDAZOLINONA; Y SUS USOS EN CULTIVOS DE SOJA Y ALGODÓN**
- (74) Agente: Hugo Teodoro Berkemeyer – 6
- (30) Prioridad/es: **EP 18186935.5 – 02/08/2018 – EP**
- (51) Int. Cl 8: **A 01N 43/40, A 01P 13/00**

En cumplimiento al Artículo 1 de la Ley N° 2593/05 que modifica el Artículo 23 De publicaciones de la Ley N° 1630/00 de Patentes de Invención, se dispone que a partir de la fecha de la presente orden de publicación, esta solicitud de patente se hace pública y se ordena su publicación por el término de la Ley.

(57) Resumen:

(196/19). La presente invención se refiere a mezclas herbicidas que comprenden isoxaflutol, saflufenacil y un herbicida de imidazolinona. Las mezclas herbicidas pueden comprender, al menos, un herbicida adicional seleccionado del grupo que consiste en glifosato y sus sales, glufosinato y sus sales, L-glufosinato (glufosinato-P) y sus sales, dicamba y sus sales y ésteres, 2,4-D y sus sales y ésteres, biciclopirona, fenquiotriona, mesotriona, tembotriona, tolpirato y topramezona. Además, la invención se refiere a métodos y usos que aplican las mezclas herbicidas, en especial, para controlar la vegetación no deseada en cultivos de soja y algodón.



(19)



DIRECCIÓN NACIONAL
**DE PROPIEDAD
INTELECTUAL**

REPUBLICA DEL PARAGUAY
Dirección Nacional de Propiedad Intelectual

(11) Nro. Publicación: **PY1963394A**

(43) Asunción, 10 de febrero de 2020.-

Orden de Publicación de SOLICITUD de Patente de INVENCIÓN

(12) DATOS DE LA SOLICITUD

(21) N° de Solicitud: **1963394**

(22) Fecha de Solicitud: **05/08/2019**

(71) Solicitante: **MONSANTO TECHNOLOGY LLC**

Domicilio Solicitante: 800 North Lindbergh Boulevard, St. Louis, Missouri 63167, Estados Unidos De América

(72) Inventor: **1. Shariff, Aabid 2. Davis, Ian W.**

Domicilio Inventor: 1. 800 North Lindbergh Boulevard, St. Louis, Missouri 63167, Estados Unidos De América
2. 800 North Lindbergh Boulevard, St. Louis, Missouri 63167, Estados Unidos De América

(54) Título: **ELEMENTOS REGULADORES DE PLANTAS Y USOS DE LOS MISMOS**

(74) Agente: Hugo Teodoro Berkemeyer – 6

(30) Prioridad/es: **62/714,228 – 03/08/2018 – US**

(51) Int. Cl 8: **C 12N 15/82, C 12N 5/04**

En cumplimiento al Artículo 1 de la Ley N° 2593/05 que modifica el Artículo 23 De publicaciones de la Ley N° 1630/00 de Patentes de Invención, se dispone que a partir de la fecha de la presente orden de publicación, esta solicitud de patente se hace pública y se ordena su publicación por el término de la Ley.

(57) Resumen:

(199/19). La invención provee construcciones y moléculas de ADN recombinante, así como sus secuencias de nucleótidos útiles para modular la expresión génica en plantas. La invención también provee plantas, células vegetales, partes de las plantas, semillas y plantas de progenies transgénicas que comprenden las moléculas de ADN recombinante operativamente ligadas a moléculas de ADN transcritibles heterólogas, junto con sus métodos de uso.

Farm. Berta Segovia
Directora Interina

Dirección de Patentes



(19)



DIRECCIÓN NACIONAL
**DE PROPIEDAD
INTELECTUAL**

REPUBLICA DEL PARAGUAY
Dirección Nacional de Propiedad Intelectual

(11) Nro. Publicación: **PY1867367A**

(43) Asunción, 11 de febrero de 2020.-

Orden de Publicación de SOLICITUD de Patente de INVENCION

(12) DATOS DE LA SOLICITUD

(21) N° de Solicitud: **1867367**

(22) Fecha de Solicitud: **10/08/2018**

(71) Solicitante: **PRAYON TECHNOLOGIES**

Domicilio Solicitante: Rue Joseph Wauters, 144, 4480 Engis, Bélgica

(72) Inventor: **1. ALEXANDRE WAVREILLE 2. LIVIO LEDERER (FALLECIDO) 3. LÉON NINANE**

Domicilio Inventor: 1. Rue Joseph Wauters, 144, 4480 Engis, Bélgica 2. Avenue Winston Churchill, 161 (boite 6), 1180 Bruselas, Bélgica 3. Rue De Kerhuel, 44, 29120 Combrit, Francia

(54) Título: **PROCEDIMIENTO DE ATAQUE ÁCIDO DE UNA FUENTE DE FOSFATO**

(74) Agente: Elba Rosa Brítez De Ortiz – 109

(30) Prioridad/es: **2017/5554 – 11/08/2017 – BE**

(51) Int. Cl 8: **C 01B 25/22**

En cumplimiento al Artículo 1 de la Ley N° 2593/05 que modifica el Artículo 23 De publicaciones de la Ley N° 1630/00 de Patentes de Invención, se dispone que a partir de la fecha de la presente orden de publicación, esta solicitud de patente se hace pública y se ordena su publicación por el término de la Ley.

(57) Resumen:

(219/18). Procedimiento de ataque con ácido sulfúrico de una fuente de fosfato que comprende calcio o ninguna cantidad de calcio durante un periodo de tiempo determinado previamente comprendido entre 20 y 180 minutos en condiciones de acuerdo con las cuales la proporción molar de sulfato que proviene del ácido sulfúrico así como opcionalmente de la fuente de fosfato con respecto al calcio presente en la fuente de fosfato está comprendida entre 0,6 y que 0,8, y el contenido de P205 en la cuba de ataque es inferior a un 6%.

Farm. Berta Segovia
Directora Interina
Dirección de Patentes





(43) Asunción, 6 de febrero de 2020.-

Orden de Publicación de SOLICITUD de Patente de INVENCIÓN

(12) DATOS DE LA SOLICITUD

(21) Nº de Solicitud: **18102160** (22) Fecha de Solicitud: **19/11/2018**

(71) Solicitante: **BLBR GMBH**

Domicilio Solicitante: Lil-Dagover-Ring 5 82031 München, Alemania

(72) Inventor: **1. Dr. Sörgel Norbert 2. Keiner Michael**

Domicilio Inventor: Münchenerstr. 42 82031 Grünwald, Alemania 2. Rotkehlchenweg 10 35619 Braunfels, Alemania

(54) Título: **DISPOSITIVO DE LIMPIEZA DENTAL, ASÍ COMO ESTRUCTURA PORTANTE PARA BOQUILLA DE UN DISPOSITIVO DE LIMPIEZA DENTAL**

(74) Agente: Wilfrido Fernández De Brix – 25

(30) Prioridad/es: **18 152 472.9 – 19/01/2018 – EP 18 185 450.6 – 25/07/2018 - EP**

(51) Int. Cl 8: **A 61C 17/16**

En cumplimiento al Artículo 1 de la Ley Nº 2593/05 que modifica el Artículo 23 De publicaciones de la Ley Nº 1630/00 de Patentes de Invención, se dispone que a partir de la fecha de la presente orden de publicación, esta solicitud de patente se hace pública y se ordena su publicación por el término de la Ley.

(57) Resumen:

(307/18). La presente invención pone a disposición un soporte, respectivamente una estructura de apoyo, respectivamente estructura portante, para una boquilla de un dispositivo de cepillado dental para la limpieza simultánea de varios, preferentemente todos los dientes de un usuario, comprendiendo la estructura portante una pieza bucal para el maxilar superior del usuario y una pieza bucal para el maxilar inferior del usuario; y una sección de acoplamiento que presenta dos brazos y una sección de unión de dispositivo de accionamiento, estando las piezas bucales unidas cada una a un brazo de la sección de acoplamiento y estando la sección de unión de dispositivo de accionamiento adaptada para ser unida a un dispositivo de accionamiento mediante una fijación de ese, presentando los brazos de la sección de acoplamiento que están unidos a las piezas bucales cada uno por lo menos una sección elástica. Las secciones elásticas garantizan una transmisión de vibraciones uniforme sobre toda la longitud de las piezas bucales. En una forma de fabricación, secciones elásticas horizontales de la estructura portante permiten una mejor adaptación a la dentadura del usuario.

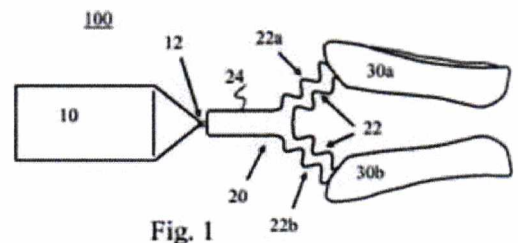


Fig. 1

Farm. Berta Segovia
Directora Interina de Patentes
DINAPI
Dirección Nacional de Propiedad Intelectual

(19)



DIRECCIÓN NACIONAL DE PROPIEDAD INTELECTUAL

REPUBLICA DEL PARAGUAY
Dirección Nacional de Propiedad Intelectual

(11) Nro. Publicación: PY18106007A

(43) Asunción, 6 de febrero de 2020.-

Orden de Publicación de SOLICITUD de Patente de MODELO DE UTILIDAD

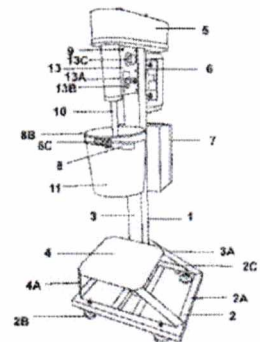
(12) DATOS DE LA SOLICITUD

- (21) Nº de Solicitud: **18106007** (22) Fecha de Solicitud: **03/12/2018**
- (71) Solicitante: **TRILHA DO AÇAÍ INDUSTRIA E COMERCIO DE ALIMENTOS LTDA.**
- Domicilio Solicitante: **Calle Franca N°35 - Sala 10, Jardín Lancaster II - Foz De Yguazú, Brasil**
- (72) Inventor: **WERLEY ANDRIEL BORGES**
- Domicilio Inventor: **R. Romario Vidal, 952, Vila Yolanda, Foz De Yguazú, Brasil**
- (54) Título: **BATIDORA INDUSTRIAL**
- (74) Agente: **Adelaida Victorina Rojas De Muñoz – 391**
- (30) Prioridad/es: **202018013839-7 – 05/07/2018 - BR**
- (51) Int. Cl 8: **A 47J 43/08**

En cumplimiento al Artículo 1 de la Ley Nº 2593/05 que modifica el Artículo 23 De publicaciones de la Ley Nº 1630/00 de Patentes de Invención, se dispone que a partir de la fecha de la presente orden de publicación, esta solicitud de patente se hace pública y se ordena su publicación por el término de la Ley.

(57) Resumen:

(314/18) MU. El presente modelo de utilidad se describe como una batidora industrial, que de acuerdo con sus características generales posee como principio básico propiciar la formación de una batidora (1) con estructura propia y específica del tipo electromecánica y basada en un cuerpo estructural (2), (3), (4) y (5), un motor de alta rotación (6), un engranaje por poleas (12), un conjunto electrónico de comando (13), un eje de procesamiento (10) y un soporte del bol (8) con vistas a posibilitar de forma extremadamente práctica, segura y precisa una completa optimización en los procedimientos industriales de procesamientos por mezcla o trituración de diversos tipos de alimentos que necesitan batidoras en sus preparaciones, aliado a una elevada ergonomía y seguridad operativa y teniendo como base, una batidora con gran resistencia, versatilidad y precisión, fácilmente adaptable a una vasta gama de alimentos, locales y usuarios en general.




Farm. Berta Segovia
 Directora Interina
 Dirección de Patentes