

(19)



DIRECCIÓN NACIONAL  
DE PROPIEDAD  
INTELLECTUAL

REPUBLICA DEL PARAGUAY  
Dirección Nacional de Propiedad Intelectual

(11) Nro. Publicación: PY611341A

(43) Asunción, 4 de Enero de 2016.-

**Orden de Publicación de CONCESIÓN de Patente de Invención.-**

**(12) DATOS DE LA SOLICITUD**

(21) N° de Solicitud: 611341 (22) Fecha de Solicitud: 02/05/2006

(71) Solicitante: 1) Centocor Inc. 2) Applied Molecular Evolution Inc.

Domicilio Solicitante: 1) 200 Great Valley Parkway 2) 3520 Dunhill Street, EEUU

(72) Inventor/es: 1) Yan Chen 2) Debra Gardner 3) David M. Knight 4) Michael W. Lark 5) Bailin Liang 6) David J. Shealy 7) Xiao-Yur Song 8) Vedrana Stojanovic-Susulic 9) Raymond W. Sweet 10) Susan H. Tam 11) Sheng- Jiun Wu 12) Jing Yang 13) David Matthew Marquis 14) Eric Michael Smith 15) Alain Philippe Vasserot

Domicilio Inventor: 1) 306 Cheswold Court, Wayne, PA 19087 2) 4 Terwood Court, Bear, DE 19701 3) 2430 Whitehorse Road, Berwyn, PA 19312 4) 523 Timber Lane, Devon, PA 19335 5) 2868 Marieta Way, Gilbertsville, PA 19525 6) 1351 Pennsridge Place, Downingtown, PA 19335 7) 1004 Wiggins Way, West Chester, PA 19380 8) 26 Norchester Drive, Princeton Junction, NJ 08550 9) 700 Oak Spring Road, Bryn Mawr, PA 19010 10) 3781 Brookcraft Lane, Boothwyn, PA 19061 11) 317 Candlewood Road, Broomall, PA 19008 12) 1409 Crystal Valley Drive, Ambler, PA 19008 13) 2106 Meadowgreen Court, Encinitas, CA 92024 14) 10782 Charbono Terrace, San Diego, CA 92131 15) 6421 La Paloma Street, Carlsbad, CA 92009

(54) Título: **Anticuerpos Anti-IL-6**

(74) Agente: Abente Brun, Victor – 10.

(30) Prioridad/es: US 60/676.498 – 29/04/2005  
US 60/677.319 – 03/05/2005

(51) Int. Cl 8: **A61K39 , C07K16**

Registro N°: 4314 En Fecha: 30/12/2015 Vencimiento: 02/05/2026

En cumplimiento al Artículo 1° de la Ley N° 2593/05 que modifica el Artículo 23 De publicaciones de la Ley N° 1630/00 de Patentes de Invención, se dispone que a partir de la fecha de la presente orden de publicación, esta solicitud de patente se hace pública y se ordena su publicación por el término de la Ley.

**(57) Resumen:**

85/06. Un anticuerpo anti-IL-6, que incluye ácidos nucleicos aislados que codifican al menos un anticuerpo anti-IL-6, vectores, células huésped, animales o plantas transgénicos y métodos para prepararlos y usarlos poseen aplicaciones en composiciones, métodos y dispositivos de diagnóstico y/o terapéuticos.

Dirección de Patentes  
Farm. Bertia Segovia  
Directora Interina de Patentes  
DINAP





(43) Asunción, 4 de Enero de 2016.-

**Orden de Publicación de CONCESIÓN de Patente de Invención.-**

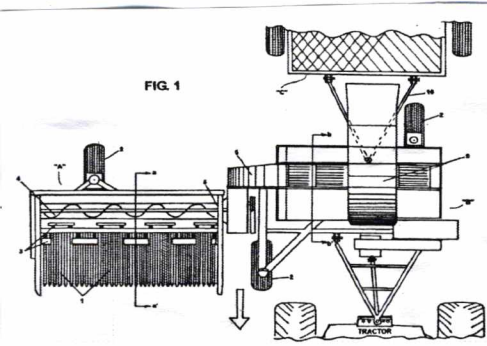
**(12) DATOS DE LA SOLICITUD**

- (21) N° de Solicitud: 627376 (22) Fecha de Solicitud: 14/09/2006
- (71) Solicitante: Instituto Nacional de Tecnología Agropecuaria  
Domicilio Solicitante: Avenida Rivadavia 1439, Buenos Aires, Argentina.
- (72) Inventor/es: Pilatti, Orlando Francisco  
Domicilio Inventor: Iturraspe 261, Reconquista (S3560DYE), Provincia de Santa Fe, Argentina
- (54) Título: Una máquina cosechadora de algodón de arrastre accionada mediante una unidad motriz independiente
- (74) Agente: Berkemeyer, Martha - 7
- (30) Prioridad/es: P060101263 30/03/2006
- (51) Int. Cl 8: A01D46/08
- Registro N°: 4313 En Fecha: 30/12/2015 Vencimiento: 14/09/2026

En cumplimiento al Artículo 1° de la Ley N° 2593/05 que modifica el Artículo 23 De publicaciones de la Ley N° 1630/00 de Patentes de Invención, se dispone que a partir de la fecha de la presente orden de publicación, esta solicitud de patente se hace pública y se ordena su publicación por el término de la Ley.

**(57) Resumen:**

231/06. Una máquina cosechadora de algodón de arrastre accionada mediante una unidad motriz independiente, la cual comprende una plataforma recogedora del algodón del tipo arrancadora, la cual comprende una serie de puntas alineadas paralelamente a la dirección de avance, en la cual el extremo frontal de las puntas se encuentra próximo al nivel del suelo y el extremo posterior forma una rampa inclinada ascendente; un aparato limpiador que recibe el algodón cosechado desde la plataforma recogedora, el aparato limpiador comprende cilindros dentados giratorios que enganchan el algodón y expulsan los cuerpos pesados o impurezas a la vez que un cepillo rotativo tangente a los cilindros dentados quita el algodón limpio de los dientes de dichos cilindros; y un acoplado que recibe el algodón limpio desde el aparato limpiador, lo almacena y transporta.



(19)



DIRECCIÓN NACIONAL DE PROPIEDAD INTELECTUAL

REPUBLICA DEL PARAGUAY  
Dirección Nacional de Propiedad Intelectual

(11) Nro. Publicación: PY1012319A

(43) Asunción, 29 de Enero de 2016.-

Orden de Publicación de SOLICITUD de Patente de Invención

(12) DATOS DE LA SOLICITUD

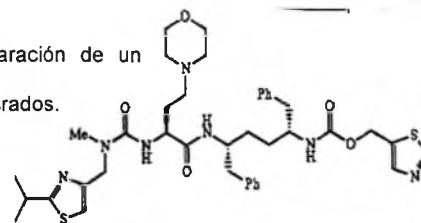
- (21) N° de Solicitud: 1012319 ✓ (22) Fecha de Solicitud: 05/04/2010
- (71) Solicitante: GILEAD SCIENCES INC
- Domicilio Solicitante: 333 LAKESIDE DRIVE, FOSTER CITY, CALIFORNIA 94404, US ✓
- (72) Inventor: POLINIASZEK, RICHARD. / PFEIFFER, STEVEN. / YU, RICHARD. / CULLEN, AARON. / DOWDY, ERIC. / TRAN, DUONG. / KENT, KENNETH. / ZHOU, ZHONGXIN. / CORDEAU, DOUG. / EASTON, LEAH.
- Domicilio Inventor: 333 Lakeside Drive, Foster City, CALIFORNIA 94404, Estados Unidos de América. / 333 Lakeside Drive, Foster City, CALIFORNIA 94404, Estados Unidos de América. / 333 Lakeside Drive, Foster City, CALIFORNIA 94404, Estados Unidos de América. / 333 Lakeside Drive, Foster City, CALIFORNIA 94404, Estados Unidos de América. / 333 Lakeside Drive, Foster City, CALIFORNIA 94404, Estados Unidos de América. / 333 Lakeside Drive, Foster City, CALIFORNIA 94404, Estados Unidos de América. / 333 Lakeside Drive, Foster City, CALIFORNIA 94404, Estados Unidos de América. / 333 Lakeside Drive, Foster City, CALIFORNIA 94404, Estados Unidos de América. / 333 Lakeside Drive, Foster City, CALIFORNIA 94404, Estados Unidos de América. / 333 Lakeside Drive, Foster City, CALIFORNIA 94404, Estados Unidos de América. / 333 Lakeside Drive, Foster City, CALIFORNIA 94404, Estados Unidos de América. / 333 Lakeside Drive, Foster City, CALIFORNIA 94404, Estados Unidos de América.
- (54) Título: MÉTODOS E INTERMEDIARIOS PARA LA PREPARACIÓN DE AGENTES FARMACÉUTICOS.
- (74) Agente: DE ORTIZ PIERPAOLI, ELBA ROSA – 109
- (30) Prioridad/es: 61/166498 – 03/04/2009 – US
- (51) Int. CI 8: A61K 38/2/8 A61K 47/0/0

En cumplimiento al Artículo 1 de la Ley N° 2593/05 que modifica el Artículo 23 De publicaciones de la Ley N° 1630/00 de Patentes de Invención, se dispone que a partir de la fecha de la presente orden de publicación, esta solicitud de patente se hace pública y se ordena su publicación por el término de la Ley.

(57) Resumen:

67/10. FARM. La invención presenta métodos e intermediarios provechosos para la preparación de un compuesto de la fórmula I: y sales del mismo.

Método para preparar un inhibidor de Monooxigenasa del citocromo P450, e intermediarios involucrados.





Dirección de Patentes

Farm. María Secovia

Directora Intermedia de Patentes

DIN 2010

2010-Dirección de Patentes

(19)



DIRECCIÓN NACIONAL  
DE PROPIEDAD  
INTELLECTUAL

REPÚBLICA DEL PARAGUAY  
Dirección Nacional de Propiedad Intelectual

(11) Nro. Publicación: PY1153501A

(43) Asunción, 8 de Enero de 2016.-

**Orden de Publicación de SOLICITUD de Patente de Invención**

**(12) DATOS DE LA SOLICITUD**

(21) N° de Solicitud: **1153501**

(22) Fecha de Solicitud: **09/12/2011**

(71) Solicitante: **BAYER CROPSCIENCE LP**

Domicilio Solicitante: **2 TW ALEXANDER DRIVE, RESEARCH TRIANGLE PARK, NC 20709**

(72) Inventor: **GREG A. REINECCIUS / JACO ERNEST VAN DER WESTHUIZEN / ALAN W. GEISS / BRADLEY W. MAY / THARACAD S. RAMANARAYANAN / MARC JEAN-MARIE ANDRIEUX**

Domicilio Inventor: **17740 HACKBERRY COURT EDEN PRAIRIE, MINNESOTA 55347 / 21310 DODD BOULEVARD LAKEVILLE, MINNESOTA 55044 - US / 10134 NORTH LANE DRIVE KANSAS CITY, MISSOURI 64157 / 2002 KILLEARN MILL COURT CARY, NORTH CAROLINA 27513. / 2106 WINTERBORNE DRIVE CARY NORTH CAROLINA 27519. / 1401 WILDWOOD DRIVE CHAPEL HILL, NC 27517, EUA.**

(54) Título: **VENTA AL POR MENOR PUNTO DE SISTEMAS LOCALIZADOS DE TRATAMIENTO DE SEMILLAS Y MÉTODOS**

(74) Agente: **CAROLINE CASSELI – 2251**

(30) Prioridad/es: **61/421,030 – 08/12/2010 – US**

(51) Int. Cl 8: **A01C 1/ A01H 5/ B01F 5/ B05B 3/ G01N 1/ G06K 17/ G06Q 50/**

En cumplimiento al Artículo 1 de la Ley N° 2593/05 que modifica el Artículo 23 De publicaciones de la Ley N° 1630/00 de Patentes de Invención, se dispone que a partir de la fecha de la presente orden de publicación, esta solicitud de patente se hace pública y se ordena su publicación por el término de la Ley.

**(57) Resumen:**

321/11. Un sistema automatizado de tratamiento de semillas es una adaptación para la operación en el lugar en un distribuidor de semillas al por menor. Un sobre cerrado tratador de semillas buque está configurado para aplicar una pluralidad de tratamientos químicos para un lote de semillas sobre la base de una receta de tratamiento de semillas. Un controlador del sistema programable eléctricamente acoplado a un controlador de la bomba de cada uno de una pluralidad de estaciones de bombeo. El controlador del sistema programable está configurado para recibir una indicación de transferencia de material de cada una de la pluralidad de estaciones de bombeo y ejecutar comandos en el controlador de la bomba de cada estación de bombeo en respuesta a la receta el tratamientos de semillas. El controlador del sistema programable se configura para recopilar los datos operativos que representen al menos el consumo de productos químicos desde el recipiente del producto en cada una de las estaciones

Dirección de Patentes  
Fann. Pósta Segovia  
Dirección Intelectual de Patentes  
DINAPI