

(19)



DIRECCIÓN NACIONAL
**DE PROPIEDAD
INTELLECTUAL**

REPUBLICA DEL PARAGUAY
Dirección Nacional de Propiedad Intelectual

(11) Nro. Publicación: **PY1043137A**

(43) **Asunción, 20 de Octubre de 2016.-**

Orden de Publicación de SOLICITUD de Patente de Invención.-

(12) DATOS DE LA SOLICITUD

- (21) N° de Solicitud: **1043137** (22) Fecha de Solicitud: **14/10/2010**
- (71) Solicitante: **PURECIRCLE SND BHD**
- Domicilio Solicitante: **PT 23419, Lengku Teknologi, Techpark ENSTEK, 71760 Bandar ENSTEK, Negeri Sembilan, Malaysia.**
- (72) Inventor: **VARUZHAN ABELYAN / AVETIK MARKOSYAN / LIDIA ABELYAN**
- Domicilio Inventor: **10-07-08, Kiaramas Cendana, N° 10, Jalan Desa Kiara, Bukit Kiara, 50480 Kuala Lumpur, Malaysia. / 3A-7-6 Pantai Panorama Condo, Jalan 112H, Kampung Kerinchi, 59200 Kuala Lumpur, Malaysia. / 10-07-08, Kiaramas Cendana, N° 10, Jalan Desa Kiara, Bukit Kiara, 50480 Kuala Lumpur, Malaysia.**
- (54) Título: **REBAUDIOSIDE D DE ALTA PUREZA Y SUS APLICACIONES**
- (74) Agente: **BERKEMEYER, HUGO T. – 6**
- (30) Prioridad/es: **12/580.233 – 15/10/2009 – US 12/785,501; 12/785,504; 12/785,506; 12/785,507; 12/785,508; 12/786,392; 12/786,402; 12/786,413; 12/786,416; 12/786,419; 12/786,427; 12/786,430 - 2) al 13) 24/05/2010 (US).-**
- (51) Int. Cl 8: **A21D 13/ A21D 2/ A23C 9/ A23G 1/ A23G 9/ A23L 2/ A23L 27/ A61K 31/ A61K 8/ C07H 1/**

En cumplimiento al Artículo 1 de la Ley N° 2593/05 que modifica el Artículo 23 De publicaciones de la Ley N° 1630/00 de Patentes de Invención, se dispone que a partir de la fecha de la presente orden de publicación, esta solicitud de patente se hace pública y se ordena su publicación por el término de la Ley.

(57) Resumen:

264/10. La presente invención proporciona métodos de purificación de Rebaudioside D a partir del extracto de la planta de Stevia rebaudiana Bertoni con Rebaudioside A. Los métodos son útiles para producir Rebaudioside D y Rebaudioside A de alta pureza. La invención proporciona además productos que contienen la Rebaudioside D purificada.

Farm. Berta A. Segovia V.
Directora Interina
Dirección de Patentes

Dirección de Patentes

(19)



DIRECCIÓN NACIONAL DE PROPIEDAD INTELECTUAL

REPUBLICA DEL PARAGUAY
Dirección Nacional de Propiedad Intelectual

(11) Nro. Publicación: PY1217392A

(43) Asunción, 24 de Octubre de 2016.-

Orden de Publicación de SOLICITUD de Patente de Invención.-

(12) DATOS DE LA SOLICITUD

- (21) N° de Solicitud: 1217392 (22) Fecha de Solicitud: 16/04/2012
- (71) Solicitante: ALEXIS PAOLO MENDOZA DA SILVA
Domicilio Solicitante: AVENIDA SAN JOSÉ, KM. 6, CIUDAD DEL ESTE, PARAGUAY
- (72) Inventor: ALEXIS PAOLO MENDOZA DA SILVA
Domicilio Inventor: AVENIDA SAN JOSÉ, KM. 6, CIUDAD DEL ESTE, PARAGUAY
- (54) Título: PERFECCIONAMIENTOS INTRODUCIDOS A EMBOLTORIOS DE PRESERVATIVOS O CONDONES
- (74) Agente: CENTENO, ADA NELLY TORRES DE – 862
- (30) Prioridad/es: (no aplica) – (no aplica) – (no aplica)

(51) Int. Cl 8: A61F / B65D 75/ C09K 11/

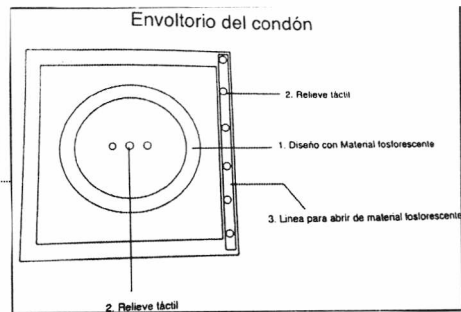
En cumplimiento al Artículo 1 de la Ley N° 2593/05 que modifica el Artículo 23 De publicaciones de la Ley N° 1630/00 de Patentes de Invención, se dispone que a partir de la fecha de la presente orden de publicación, esta solicitud de patente se hace pública y se ordena su publicación por el término de la Ley.

(57) Resumen:

96/12. En resumen yo reivindico como objeto del presente modelo de utilidad, un envoltorio de condón de cualquier forma, tamaño, color o composición caracterizado por la particularidad de estar provisto de material fosforescente o de cualquier otro material equivalente que posea las mismas cualidades y que cuente con cualquier tipo de relieve de cualquier material, forma, tamaño, color o composición, aplicados conjunta o separadamente a un envoltorio de condón, que permita saber la posición en que se encuentra el condón en su envoltorio.

[Handwritten signature]

Dirección de Patentes
Farm. Berta A. Segovia
Directora Interina
Dirección de Patentes



(19)



DIRECCIÓN NACIONAL
**DE PROPIEDAD
INTELLECTUAL**

REPUBLICA DEL PARAGUAY
Dirección Nacional de Propiedad Intelectual

(11) Nro. Publicación: **PY1246843A**

(43) **Asunción, 28 de Octubre de 2016.-**

Orden de Publicación de SOLICITUD de Patente de Invención.-

(12) DATOS DE LA SOLICITUD

(21) N° de Solicitud: **1246843** (22) Fecha de Solicitud: **04/10/2012**

(71) Solicitante: **ACORDA THERAPEUTICS, INC**
Domicilio Solicitante: **420 SAW MILL RIVER ROAD, ARDSLEY, NY 10502, ESTADOS UNIDOS DE AMERICA**

(72) Inventor: **ANDREW R. BLIGHT / TOM J. PARRY / JENNIFER F. IACI / ANTHONY O. CAGGIANO**
Domicilio Inventor: **10 OSKAR DRIVE, MAHOPAC, NY 10541, ESTADOS UNIDOS DE AMERICA / 1452 BETTE LANE, HELLERTOWN, PA 18055, ESTADOS UNIDOS DE AMERICA / 121 TAYLORTOWN ROAD, BOONTON, NJ 07005, ESTADOS UNIDOS DE AMERICA / 10 WILDWOOD ROAD, LARCHMONT, NY 10538, ESTADOS UNIDOS DE AMERICA.**

(54) Título: **MÉTODOS PARA EL TRATAMIENTO DE INCAPACIDAD SENSORIMOTOR RELACIONADA A UNA APOPLEJÍA MEDIANTE EL USO DE AMINOPIRIDINAS**

(74) Agente: **BERKEMEYER, HUGO T. - 6**

(30) Prioridad/es: **61/591,833 - 27/01/2011 - US 61/543,150 - 04/10/2011 (US); 61/648,695 - 18/05/2012 (US).-**

(51) Int. Cl 8: **A61K 31/ A61P 25/ A61P 9/**

En cumplimiento al Artículo 1 de la Ley N° 2593/05 que modifica el Artículo 23 De publicaciones de la Ley N° 1630/00 de Patentes de Invención, se dispone que a partir de la fecha de la presente orden de publicación, esta solicitud de patente se hace pública y se ordena su publicación por el término de la Ley.

(57) Resumen:

284/2012. MÉTODOS PARA EL TRATAMIENTO DE UN IMPEDIMENTO SENSORIAL - MOTRIZ RELACIONADO CON EL ACCIDENTE CEREBROVASCULAR CON EL USO DE AMINOPIRIDINAS. Métodos y composiciones relacionadas con el uso terapéutico de aminopiridinas en pacientes con un impedimento relacionado con un accidente cerebrovascular, en particular, en pacientes con un impedimento sensorial-motriz relacionado con el accidente cerebrovascular.

Dirección de Patentes
Farm. Berta A. Segovia V.
Directora Interina
Dirección de Patentes



(19)



DIRECCIÓN NACIONAL
**DE PROPIEDAD
INTELLECTUAL**

REPUBLICA DEL PARAGUAY
Dirección Nacional de Propiedad Intelectual

(11) Nro. Publicación: **PY1258962A**

(43) **Asunción, 28 de Octubre de 2016.-**

Orden de Publicación de SOLICITUD de Patente de Invención.-

(12) DATOS DE LA SOLICITUD

(21) N° de Solicitud: **1258962**

(22) Fecha de Solicitud: **14/12/2012**

(71) Solicitante: **SYNGENTA PARTICIPATIONS AG**

Domicilio Solicitante: **SCHWARZWALDALLEE 215, CH- 4058 BASILEA, SUIZA**

(72) Inventor: **LACHIA, MATHILDE DENISE / DE MESMAEKER, ALAIN / WOLF, HANNO CHRISTIAN / JUNG, PIERRE JOSEPH MARCEL**

Domicilio Inventor: **SYNGENTA CROP PROTECTION MUNCHWILEN AG, SCHAFFHAUSERSTRASSE, CH- 4332 STEIN, SUIZA / SYNGENTA CROP PROTECTION MUNCHWILEN AG, SCHAFFHAUSERSTRASSE, CH- 4332 STEIN, SUIZA / SYNGENTA CROP PROTECTION MUNCHWILEN AG, SCHAFFHAUSERSTRASSE, CH- 4332 STEIN, SUIZA / SYNGENTA CROP PROTECTION MUNCHWILEN AG, SCHAFFHAUSERSTRASSE, CH-4332 STEIN, SUIZA.**

(54) Título: **COMPUESTOS REGULADORES DEL CRECIMIENTO VEGETAL**

(74) Agente: **SALOMONI FLORES, RAFAEL AUGUSTO – 462**

(30) Prioridad/es: **1121803.9 – 16/12/2011 – GB**

(51) Int. CI 8: **A01N 43/ C07D 209/ C07D 405/**

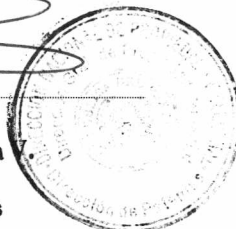
En cumplimiento al Artículo 1 de la Ley N° 2593/05 que modifica el Artículo 23 De publicaciones de la Ley N° 1630/00 de Patentes de Invención, se dispone que a partir de la fecha de la presente orden de publicación, esta solicitud de patente se hace pública y se ordena su publicación por el término de la Ley.

(57) Resumen:

368/12. La presente invención se refiere a derivados de estrigolactamas novedosos, a procesos e intermedios para prepararlos, a composiciones reguladoras del crecimiento vegetal que los comprenden, y a sus métodos de empleo para controlar el crecimiento de plantas y/o potenciar la germinación de semillas.

Dirección de Patentes

Farm. Berta A. Segovia
Directora Interina
Dirección de Patentes



(19)



DIRECCIÓN NACIONAL
**DE PROPIEDAD
INTELECTUAL**

REPUBLICA DEL PARAGUAY
Dirección Nacional de Propiedad Intelectual

(11) Nro. Publicación: **PY1307852A**

(43) **Asunción, 31 de Octubre de 2016.-**

Orden de Publicación de SOLICITUD de Patente de Invención.-

(12) DATOS DE LA SOLICITUD

(21) N° de Solicitud: 1307852 (22) Fecha de Solicitud: 22/02/2013

(71) Solicitante: **MERIAL INC.**
Domicilio Solicitante: 3239 Satellite Boulevard Bldg. 500, Duluth, Georgia 30096, USA.

(72) Inventor: **SOLL, MARK DAVID / BAKER, LISA A. / PATE, JAMES**
Domicilio Inventor: 605 NEWPORT SHORE ALPHARETTA, GA 30005, USA / 224 BUCKINGHAM WAY SOMERSET, NJ 08873, USA / 582 COUNTY ROAD 579 HAMPTON, NJ 08827, USA.

(54) Título: **COMPOSICIONES TÓPICAS QUE COMPRENDEN FIPRONILO Y PERMETRINA Y SUS MÉTODOS DE USO**

(74) Agente: **HUGO CHRISTIAN CHAMORRO MAZO – 2708**

(30) Prioridad/es: **61/602,472 – 23/02/2012 – US**

(51) Int. Cl 8: **A01N 43/ A01N 53/ A01P 7/ A61K 31/ A61K 47/ A61P 33/**

En cumplimiento al Artículo 1 de la Ley N° 2593/05 que modifica el Artículo 23 De publicaciones de la Ley N° 1630/00 de Patentes de Invención, se dispone que a partir de la fecha de la presente orden de publicación, esta solicitud de patente se hace pública y se ordena su publicación por el término de la Ley.

(57) Resumen:

55/13. Formulaciones tópicas estables, muy eficaces, que comprenden permetrina, fipronilo y un sistema de solventes suficiente como para solubilizar estos dos ingredientes activos y limitar la degradación de fipronilo en su sulfona, y sus usos en aplicaciones tópicas sobre animales y sus entornos. Las formulaciones útiles comprenden entre aproximadamente 30% y aproximadamente 55% (p/p) de permetrina y entre aproximadamente 2 y 15% (p/p) de fipronilo y un sistema de solventes que comprende N-metilpirrolidona y un glicol éter, un éster de ácido graso o un aceite neutro, en donde la N-metilpirrolidona y el glicol, el glicol éter, el éster de ácido graso o el aceite neutro están presentes en una relación de peso:peso de entre aproximadamente 1:2.0 y aproximadamente 1:3,5. de glicol, glicol éter, glicol éster, éster de ácido graso o aceite neutro a n-metilpirrolidona. Cuando estos dos activos se combinan en las cantidades descritas presentan una actividad repelente mejorada inesperada contra la mosca de los establos. Sin embargo, son las formulaciones descritas en la presente que proporcionan la solvencia y estabilidad que permiten mantener las concentraciones sinérgicas después de su aplicación sobre un animal.


Dirección de Patentes
Farm. Berta A. Segovia
Directora Intelectual
Dirección de Patentes



(19)



DIRECCIÓN NACIONAL
**DE PROPIEDAD
INTELLECTUAL**

REPUBLICA DEL PARAGUAY
Dirección Nacional de Propiedad Intelectual

(11) Nro. Publicación: **PY1330128A**

(43) **Asunción, 26 de Octubre de 2016.-**

Orden de Publicación de SOLICITUD de Patente de Invención.-

(12) DATOS DE LA SOLICITUD

(21) N° de Solicitud: 1330128 (22) Fecha de Solicitud: 08/07/2013

(71) Solicitante: **COHERUS BIOSCIENCES, INC**

Domicilio Solicitante: 201, REDWOOD SHORES PARKWAY, SUITE 200, REDWOOD CITY, CA 94065, ESTADOS UNIDOS DE AMERICA

(72) Inventor: **FARRAR, DOUGLAS / HERMAN, ALAN / MANNING, MARK / MURPHY, BRIAN**

Domicilio Inventor: Longmont, Co, Estados Unidos de América. / Camarillo, CA, Estados Unidos de América. / Johnstown, Co, Estados Unidos de América. / Fort Collins, Co, Estados Unidos de América.

(54) Título: **FORMULACIONES ESTABILIZADAS DE ETANERCEPT**

(74) Agente: BERKEMEYER, HUGO T. – 6

(30) Prioridad/es: 61/669,480 – 09/07/2012 – US 61/770,429 - 28/02/2013 (US).-

(51) Int. Cl 8: A61K 38/ A61K 39/ A61P 29/

En cumplimiento al Artículo 1 de la Ley N° 2593/05 que modifica el Artículo 23 De publicaciones de la Ley N° 1630/00 de Patentes de Invención, se dispone que a partir de la fecha de la presente orden de publicación, esta solicitud de patente se hace pública y se ordena su publicación por el término de la Ley.

(57) Resumen:

207/13. Composiciones farmacéuticas acuosas estabilizadas de etanercept adecuadas para el almacenamiento a largo plazo de etanercept, incluyendo aquellas que proporcionan una reducción sustancial de las partículas menores que las visibles.


Dirección de Patentes
Farm. Berta A. Segovia V.
Directora Interina
Dirección de Patentes



(19)



DIRECCIÓN NACIONAL
**DE PROPIEDAD
INTELECTUAL**

REPUBLICA DEL PARAGUAY
Dirección Nacional de Propiedad Intelectual

(11) Nro. Publicación: **PY1331738A**

(43) **Asunción, 31 de Octubre de 2016.-**

Orden de Publicación de SOLICITUD de Patente de Invención.-

(12) DATOS DE LA SOLICITUD

(21) N° de Solicitud: 1331738 (22) Fecha de Solicitud: 16/07/2013

(71) Solicitante: HERNAN SAGUIER ANTEBI

Domicilio Solicitante: HERMINIO MALDONADO N° 1097 ESQUINA AUSTRIA, ASUNCION, PARAGUAY

(72) Inventor: HERNAN SAGUIER ANTEBI

Domicilio Inventor: HERMINIO MALDONADO N° 1097 ESQUINA AUSTRIA, ASUNCION, PARAGUAY

(54) Título: GOODHEART

(74) Agente: ABENTE DE SAGUIER, ANA MARIA PATRICIA – 23

(30) Prioridad/es: (no aplica) – (no aplica) – (no aplica)

(51) Int. Cl 8: A61K 31/ A61K 9/ G01N 24/

En cumplimiento al Artículo 1 de la Ley N° 2593/05 que modifica el Artículo 23 De publicaciones de la Ley N° 1630/00 de Patentes de Invención, se dispone que a partir de la fecha de la presente orden de publicación, esta solicitud de patente se hace pública y se ordena su publicación por el término de la Ley.

(57) Resumen:

212/13. Es un mecanismo medico ideado para reducir los efectos del depósito e infiltración de sustancias lipídicas en las paredes de las arterias y venas del sistema circulatorio humano con el uso combinado de vitamina k2, glutathione, ácido acetilsalicílico y agua magnetizada.


Dirección de Patentes
Berna A. Segovia VV
Directora Intema
Dirección de Patentes



(19)



DIRECCIÓN NACIONAL
DE PROPIEDAD
INTELLECTUAL

REPUBLICA DEL PARAGUAY
Dirección Nacional de Propiedad Intelectual

(11) Nro. Publicación: PY1339653A

(43) Asunción, 20 de Octubre de 2016.-

Orden de Publicación de SOLICITUD de Patente de Invención.-

(12) DATOS DE LA SOLICITUD

(21) N° de Solicitud: 1339653 (22) Fecha de Solicitud: 30/08/2013

(71) Solicitante: **BIOLAB SANUS FARMACÉUTICA LTDA. / UNIVERSIDAD FEDERAL DO RIO GRANDE DO SUL - UFRGS**

Domicilio Solicitante: Av. Paulo Ayres, 280 Vila Iasi, Taboao da Serra, 04071-900, Sao Paulo - SP, Brasil. / Av. Paulo Gama, 100, Farrouilha 90046-900, Porto Alegre, Rio Grande do Sul, Brasil.

(72) Inventor: **ADRIANA RAFFIN POHLMAN / SILVIA STANISCUASKI GUTERRES / DENISE SOLEDAD JORNADA**

Domicilio Inventor: Rua Comendador Rodolfo Gomes, 631 - Apto. 503, 9015-101, Porto Alegre, RS, Brasil. / Rua Comendador Rodolfo Gomes, 631 - Apto. 503, 9015-101, Porto Alegre, RS, Brasil. / Av. Lagedo, num. 741, Apto. 203, Bairro Petrópolis, 90460-110, Porto Alegre, RS, Brasil.

(54) Título: **NANOPARTÍCULA POLIMÉRICA DE FINASTERIDA, SUSPENSIÓN ACUOSA CONTENIENDO A LA MISMA, COMPOSICIÓN PARA TRATAMIENTO DE ALOPECIA, PROCESO DE PREPARACIÓN DE DICHA COMPOSICIÓN, Y SU USO.**

(74) Agente: CARMELO ALBERTO MODICA DICHIRICO – 1225

(30) Prioridad/es: (no aplica) – (no aplica) – (no aplica) BR 10 2012 022034 2 - 31/08/2012 - BR.

(51) Int. CI 8: A61K 31/ A61K 9/ A61P 17/

En cumplimiento al Artículo 1 de la Ley N° 2593/05 que modifica el Artículo 23 De publicaciones de la Ley N° 1630/00 de Patentes de Invención, se dispone que a partir de la fecha de la presente orden de publicación, esta solicitud de patente se hace pública y se ordena su publicación por el término de la Ley.

(57) Resumen:

269/13. La presente invención tiene el objetivo de proporcionar una composición farmacéutica para el tratamiento de la alopecia, dicha composición contiene nanopartículas poliméricas, preferencialmente nanocápsulas, conteniendo finasterida, aditivos y vehículo farmacéuticamente aceptables, así como el uso de las nanopartículas para preparar dicha composición para el tratamiento de la alopecia. La invención incluye además un proceso de preparación de nanocápsulas de finasterida apropiadas para una composición de vehículo tópico para el tratamiento de la alopecia.

Farm. Berta A. Segovia V.
Directora Interina
Dirección de Patentes

(19)



DIRECCIÓN NACIONAL
DE PROPIEDAD
INTELLECTUAL

REPUBLICA DEL PARAGUAY
Dirección Nacional de Propiedad Intelectual

(11) Nro. Publicación: PY1341009A

(43) Asunción, 31 de Octubre de 2016.-

Orden de Publicación de SOLICITUD de Patente de Invención.-

(12) DATOS DE LA SOLICITUD

- (21) N° de Solicitud: 1341009 (22) Fecha de Solicitud: 06/09/2013
- (71) Solicitante: DOW AGROSCIENCES LLC. / SANGAMO BIOSCIENCES, INC.
- Domicilio Solicitante: 9330 Zionsville Road, Indianapolis, Indiana 46268, Estados Unidos de América. / Point Richard Tech Center II, 501 Canal Blvd., Richmond, California 94804, Estados Unidos de América
- (72) Inventor: NOEL COGAN / JOHN FORSTER / MATTHEW HAYDEN / TIM SAWBRIDGE / GERMAN SPANGENBERG / STEVEN R. WEBB / MANJU GUPTA / W. MIKE AINLEY / MATTHEW J. HENRY
- Domicilio Inventor: 101 Harborne Street, Macleod, VIC 3085, Australia. / 20 Jmaes Cook Drive, Diamond Creek, VIC 3089, Australia. / 17 Templemore Drive, Templestowe, VIC 3106, Australia. / 10 Molesworth Street, Coburg, VIC 3058, Australia. / 56 Arthur Street, Bundoora, VIC 3083 Australia. / 15416 Bloomfield Court, Westfield, Indiana 46074, Estados Unidos de América. / 13463 Winamac Court, Carmel, Indiana 46032, Estados Unidos de América. / 1474 Clearwater Court, Carmel, Indiana 46032, Estados Unidos de América. / 8226 Beech Knoll, Indianapolis, Indiana 46256, Estados Unidos de América.
- (54) Título: LOCI DE RENDIMIENTO DE FAD3 Y PROTEÍNAS DE UNIÓN ESPECÍFICAS DE UN SITIO OBJETIVO CORRESPONDIENTE CAPACES DE INDUCIR RUPTURAS DIRECCIONADAS
- (74) Agente: BERKEMEYER, MARTHA – 7
- (30) Prioridad/es: 61/697,854 – 07/09/2012 – US 61/820,260 - 07/05/2013 - (US).-
- (51) Int. Cl 8: A01H 1/ A01H 5/ C12N 15/ C12N 5/ C12N 9/

En cumplimiento al Artículo 1 de la Ley N° 2593/05 que modifica el Artículo 23 De publicaciones de la Ley N° 1630/00 de Patentes de Invención, se dispone que a partir de la fecha de la presente orden de publicación, esta solicitud de patente se hace pública y se ordena su publicación por el término de la Ley.

(57) Resumen:

280/13. Se revela un método de edición genérica o apilamiento génico dentro de loci FAD3 mediante escisión, de manera dirigida al sitio, de una ubicación en un gen FAD3 en una célula, para generar una ruptura en el gen FAD3 y luego ligar en la ruptura una molécula de ácido nucleico asociada con uno o más rasgos de interés.


 Dirección de Patentes
 Farm. Berta A. Segovia W
 Directora Interna
 Dirección de Patentes

(19)



DIRECCIÓN NACIONAL
DE PROPIEDAD
INTELLECTUAL

REPUBLICA DEL PARAGUAY
Dirección Nacional de Propiedad Intelectual

(11) Nro. Publicación: PY1341252A

(43) Asunción, 21 de Octubre de 2016.-

Orden de Publicación de SOLICITUD de Patente de Invención.-

(12) DATOS DE LA SOLICITUD

(21) N° de Solicitud: 1341252 (22) Fecha de Solicitud: 09/09/2013

(71) Solicitante: NOVARTIS AG.
Domicilio Solicitante: Lichtstrasse 35, 4056 Basel Suiza.

(72) Inventor: MICHAEL OTTO BARDROFF / BARBARA BRANNETTI / JEAN-MICHEL RENE RONDEAU / JEAN-MARC ALFRED SCHLAEPI / EMMA MICHELLE CAMPBELL / SYLWIA MARSHALL / BEATE DIEFENBACHSTREIBER / ADINA EBERTH / CHRISTIAN CARSTEN SILVESTER KUNZ / GINO ANSELMUS VAN HEEKE
Domicilio Inventor: Postfach 4002 Basel, Suiza. / Postfach 4002 Basel, Suiza. / Postfach 4002 Basel, Suiza. / Postfach 4002 Basel, Suiza. / Wimblehurst Road Horsham, West Sussex, RH12 5AB, Reino Unido. / Wimblehurst Road Horsham, West Sussex, RH12 5AB, Reino Unido. / Lena-Christ-Strasse 48, 82152 Planegg, Alemania. / Lena-Christ-Strasse 48, 82152 Planegg, Alemania. / Lena-Christ-Strasse 48, 82152 Planegg, Alemania. / Wimblehurst Road Horsham, West Sussex, RH12 5AB, Reino Unido.

(54) Título: MOLECULAS DE UNION A IL-18

(74) Agente: FERNANDEZ DE BRIX, WILFRIDO – 25

(30) Prioridad/es: 61/697.981 – 07/09/2012 – US

(51) Int. CI 8: A61K 39/ C07K 16/ G01N 33/

En cumplimiento al Artículo 1 de la Ley N° 2593/05 que modifica el Artículo 23 De publicaciones de la Ley N° 1630/00 de Patentes de Invención, se dispone que a partir de la fecha de la presente orden de publicación, esta solicitud de patente se hace pública y se ordena su publicación por el término de la Ley.

(57) Resumen:

284/13. La IL-18 participa tanto en la inmunidad innata como adquirida. La bioactividad de la IL-18 está regulada negativamente por la proteína de unión a IL-18 (IL18BP), un inhibidor de origen natural y altamente específico. Esta proteína soluble forma un complejo con IL-18 libre que proviene su interacción con el receptor de IL-18, neutralizando de este modo e inhibiendo su actividad biológica. La presente invención da a conocer moléculas de unión, en particular anticuerpos o fragmentos de los mismos, que se unen a IL-18 y no se unen a IL-18 unida a IL-18BP (complejo IL-18/IL-18BP). Aparte de su papel fisiológico, se ha mostrado que la IL-18 media una variedad de enfermedades autoinmunes e inflamatorias. Las moléculas de unión de las invenciones se pueden utilizar como moléculas terapéuticas para el tratamiento de enfermedades autoinmunes e inflamatorias relacionadas con IL-18 o como herramientas de diagnóstico para la caracterización, detección y/o medición de IL-18 no unida a IL-18 BP como componente de la totalidad de variables de IL - 18.


*Farm. Berta A. Segovia V.
Directora Injenerina
Dirección de Patentes
Dirección de Patentes

(19)



DIRECCIÓN NACIONAL
**DE PROPIEDAD
INTELECTUAL**

REPUBLICA DEL PARAGUAY
Dirección Nacional de Propiedad Intelectual

(11) Nro. Publicación: **PY1346216A**

(43) **Asunción, 26 de Octubre de 2016.-**

Orden de Publicación de SOLICITUD de Patente de Invención.-

(12) DATOS DE LA SOLICITUD

(21) N° de Solicitud: **1346216** (22) Fecha de Solicitud: **04/10/2013**

(71) Solicitante: **DOW AGROSCIENCES LLC**

Domicilio Solicitante: **9330 ZIONSVILLE ROAD, INDIANAPOLIS, INDIANA 46268-1054, ESTADOS UNIDOS DE AMERICA**

(72) Inventor: **JOEL J. SHEETS / KENNETH NARVA / STEPHANIE L. BURTON / ELIZABETH A. CALDWELL**

Domicilio Inventor: **10005 Oak Ridge Drive, Zionsville, IN 46077, Estados Unidos de América. / 4372 Creekside Pass, Zionsville, IN 46077, Estados Unidos de América. / 6820 Bluffgrove Drive, Indianapolis, IN 46278, Estados Unidos de América. / 8445 Autumn Leaf Court, Indianapolis, IN 46268, Estados Unidos de América.**

(54) Título: **USO DE CRY1EA EN COMBINACIONES PARA EL CONTROL DEL INSECTO RESISTENTE GUSANO DEL EJÉRCITO DEL OTOÑO**

(74) Agente: **BERKEMEYER, HUGO T. – 6**

(30) Prioridad/es: **61/710,154 – 05/10/2012 – US**

(51) Int. Cl 8: **A01H 5/ C12N 15/ C12N 5/**

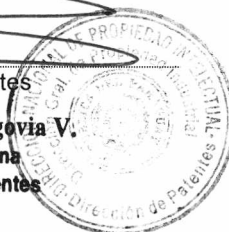
En cumplimiento al Artículo 1 de la Ley N° 2593/05 que modifica el Artículo 23 De publicaciones de la Ley N° 1630/00 de Patentes de Invención, se dispone que a partir de la fecha de la presente orden de publicación, esta solicitud de patente se hace pública y se ordena su publicación por el término de la Ley.

(57) Resumen:

310/13. La presente invención incluye métodos y vegetales para controlar a los insectos lepidópteros gusanos del ejército de otoño. Dichos vegetales comprenden una proteína insecticida Cry1Ea y una segunda proteína insecticida del grupo de Cry1Ab, Cry1Be, Cry1Ca, Cry1Da y Vip3Ab para retrasar o evitar el desarrollo de resistencia de los insectos.

Dirección de Patentes

Farm. Berta A. Segovia V.
Directora Interina
Dirección de Patentes



(19)



DIRECCIÓN NACIONAL DE PROPIEDAD INTELECTUAL

REPUBLICA DEL PARAGUAY
Dirección Nacional de Propiedad Intelectual

(11) Nro. Publicación: PY1346714A

(43) Asunción, 24 de Octubre de 2016.-

Orden de Publicación de SOLICITUD de Patente de Invención.-

(12) DATOS DE LA SOLICITUD

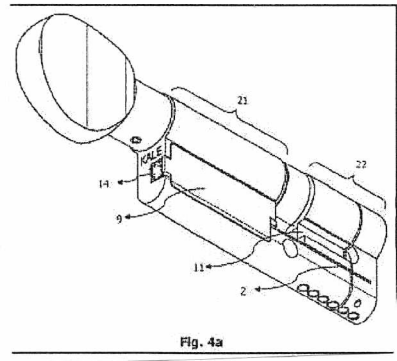
- (21) N° de Solicitud: 1346714 (22) Fecha de Solicitud: 08/10/2013
- (71) Solicitante: KALE KILIT VE KALIT SANAYII A.S.
Domicilio Solicitante: Ataturk cad. Basakli sok. N°: 39 Gungoren, 34610, Estambul, Turquía.
- (72) Inventor: FERAMUZ KARSIL / AHMET BILGIC / KADIR ICIBAL
Domicilio Inventor: Ataturk cad. Basakli sok. N°: 39 Gungoren, 34610, Estambul, Turquía. / Ataturk cad. Basakli sok. N°: 39 Gungoren, 34610, Estambul, Turquía. / Ataturk cad. Basakli sok. N°: 39 Gungoren, 34610, Estambul, Turquía.
- (54) Título: CERRADURA DE CILINDRO CON ALARMA INCORPORADA
- (74) Agente: FERNANDEZ DE BRIX, WILFRIDO – 25
- (30) Prioridad/es: 12189306.9 – 19/10/2012 – EP
- (51) Int. Cl 8: E05B 17/ E05B 45/

En cumplimiento al Artículo 1 de la Ley N° 2593/05 que modifica el Artículo 23 De publicaciones de la Ley N° 1630/00 de Patentes de Invención, se dispone que a partir de la fecha de la presente orden de publicación, esta solicitud de patente se hace pública y se ordena su publicación por el término de la Ley.

(57) Resumen:

314/13. Se revela una cerradura de cilindro que tiene una primera mitad del cilindro, que, en uso, se encuentra montada en el lado interior y una segunda mitad del cilindro, que, en uso, está montada en el lado exterior de una puerta. La cerradura de cilindro comprende además una ranura cortada en el extremo exterior de la segunda mitad de cilindro para formar una porción de punta rompible en dicha segunda mitad de cilindro y entra, en parte, en su primer extremo, en la primera mitad del cilindro. La varilla se encuentra fijada, en su segundo extremo, a la parte de la punta de la segunda mitad del cilindro. La cerradura de cilindro comprende además un volumen formado en dicha primera mitad del cilindro para el alojamiento de un circuito de alarma que incluye al menos una placa de circuito electrónico, un interruptor magnético y un imán.


 Dirección de Patentes
Farm. Berta A. Segovia V.
 Directora Interina
 Dirección de Patentes

(19)



DIRECCIÓN NACIONAL DE PROPIEDAD INTELECTUAL

REPUBLICA DEL PARAGUAY
Dirección Nacional de Propiedad Intelectual

(11) Nro. Publicación: PY1348049A

(43) Asunción, 24 de Octubre de 2016.-

Orden de Publicación de SOLICITUD de Patente de Invención.-

(12) DATOS DE LA SOLICITUD

- (21) N° de Solicitud: 1348049 (22) Fecha de Solicitud: 15/10/2013
- (71) Solicitante: WERNER UHLMANN
- Domicilio Solicitante: RUA 24 DE MAIO, 3428- PAROLIN- CURITIBA- PARANÁ- PR, Brasil.
- (72) Inventor: WERNER UHLMANN
- Domicilio Inventor: RUA 24 DE MAIO, 3428-PAROLIN-CURITIBA - PARANÁ - PR, Brasil.
- (54) Título: PERFECCIONAMIENTOS INTRODUCIDOS EN EQUIPO DE AERACIÓN CON AIRE EXTERNO PARA SILOS DE ALIMENTOS IN NATURA
- (74) Agente: FERNANDEZ DE BRIX, WILFRIDO - 25
- (30) Prioridad/es: (no aplica) - (no aplica) - (no aplica) BR 10 2012 026811 6 - 19/10/2012.-
- (51) Int. Cl 8: B02B 1/ F26B 21/ F26B 3/

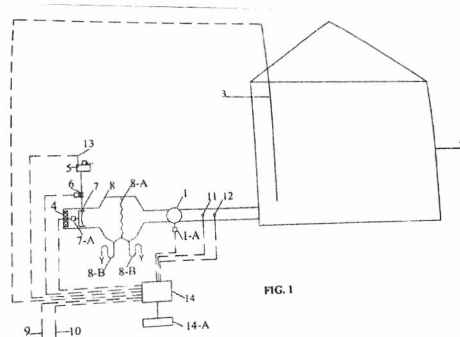
En cumplimiento al Artículo 1 de la Ley N° 2593/05 que modifica el Artículo 23 De publicaciones de la Ley N° 1630/00 de Patentes de Invención, se dispone que a partir de la fecha de la presente orden de publicación, esta solicitud de patente se hace pública y se ordena su publicación por el término de la Ley.

(57) Resumen:

324/13. Se refiere a la patente de invención de un equipo de aeración perfeccionado aplicado en silos de granos de alimentos in natura, que objetiva mantener el equilibrio higroscópico del producto almacenado, independientemente de la temperatura y de la humedad del aire externo, a través de constructividad optimizada con filtro de partículas de polvo (4); caja de agua (5); tubería y válvula de alimentación de agua (6); dispositivo nebulizador (7); dispositivo de eliminación de agua líquida (8); sensor de temperatura de aire externo (9); sensor de humedad relativa del aire externo (10); sensor de temperatura del aire humidificado (11); sensor de humedad relativa del aire humidificado (12) sensor de nivel (13); y CLP (14): trayendo ventajas de aprovechar y complementar el equipo actual de aeración de los silos con simplicidad y obteniendo el control de la temperatura del producto almacenado con baja inversión y bajos costos de operación y mantenimiento.

Farm. Berta A. Segovia

Dirección de Patentes
Directora Injenerina
Dirección de Patentes



(19)



DIRECCION NACIONAL
**DE PROPIEDAD
INTELLECTUAL**

REPUBLICA DEL PARAGUAY
Dirección Nacional de Propiedad Intelectual

(11) Nro. Publicación: **PY1350053A**

(43) **Asunción, 26 de Octubre de 2016.-**

Orden de Publicación de SOLICITUD de Patente de Invención.-

(12) DATOS DE LA SOLICITUD

(21) N° de Solicitud: **1350053**

(22) Fecha de Solicitud: **23/10/2013**

(71) Solicitante: **S.A.LHOIST RECHERCHE ET DEVELOPPEMENT**

Domicilio Solicitante: **28 RUE CHARLES DUBOIS B- 1342 OTTIGNIES-LOUVAIN-LA-NEUVE, BELGICA.**

(72) Inventor: **LAURENT BERNARD**

Domicilio Inventor: **RUE SAINT LEGER, 1 B-5170 LUSTIN, BÉLGICA**

(54) Título: **SUSPENSION CALCO-MAGNESIANA, MOLDEABLE**

(74) Agente: **SALOMONI FLORES, RAFAEL AUGUSTO – 462**

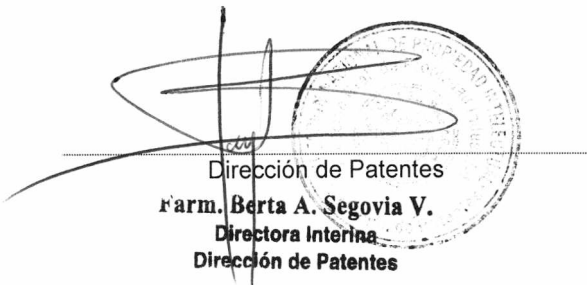
(30) Prioridad/es: **2012/0719 – 25/10/2012 – BE 61/756,091 - 24/10/2013 (US).-**

(51) Int. Cl 8: **C01F 11/ C01F 5/**

En cumplimiento al Artículo 1 de la Ley N° 2593/05 que modifica el Artículo 23 De publicaciones de la Ley N° 1630/00 de Patentes de Invención, se dispone que a partir de la fecha de la presente orden de publicación, esta solicitud de patente se hace pública y se ordena su publicación por el término de la Ley.

(57) Resumen:

331/13. SUSPENSION CALCO-MAGNESIANA, MOLDEABLE, Suspensión acuosa calco-magnesiana que comprende partículas sólidas que corresponden a la fórmula general a Ca(OH)2.b Mg(OH)2.c MgO en una fase acuosa con una concentración superior o igual a 200 g/Kg, en la que a, b y c representan fracciones de masa cuya suma llega a 90 - 100% y un aditivo simultáneamente reductor de la viscosidad y moderador del aumento de la viscosidad, en la que dicho aditivo es un fosfonato o un ácido fosfónico.


Dirección de Patentes
Dr^{ra} Berta A. Segovia V.
Directora Interina
Dirección de Patentes