

(19)



DIRECCIÓN NACIONAL
**DE PROPIEDAD
INTELLECTUAL**

REPUBLICA DEL PARAGUAY
Dirección Nacional de Propiedad Intelectual

(11) Nro. Publicación: **PY212625A**

(43) **Asunción, 8 de Noviembre de 2016.-**

Orden de Publicación de SOLICITUD de Patente de Invención.-

(12) DATOS DE LA SOLICITUD

(21) N° de Solicitud: 212625 (22) Fecha de Solicitud: 30/05/2002

(71) Solicitante: **PFIZER PRODUCTS INC.**
Domicilio Solicitante: Eastern Point Road, Groton, Connecticut 06340, Estados Unidos de América.

(72) Inventor: **GLENN ERNEST WILCOX / CHRISTIAN KOECHER / TON VRIES / MARX EDWARD FLANAGAN / MICHAEL JOHN MUNCHHOF**
Domicilio Inventor: Pfizer Global Research & Development, Eastern Point Road, Groton, Connecticut 06340, EUA. / Weizacker 17, CH-1717 St. Ursen, Switzerland. / Troelstralaan 56, 9722 JM Groningen, The Netherlands. / Pfizer Global Research & Development, Eastern Point Road, Groton, Connecticut 06340, EUA. / Pfizer Global Research & Development, Eastern Point Road, Groton, Connecticut 06340, EUA.

(54) Título: **RESOLUCIÓN DE SAL QUIRAL**

(74) Agente: **BERKEMEYER, MARTHA – 7**

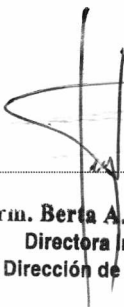
(30) Prioridad/es: **60/294,775 – 31/05/2001 – US 60/341,048 - 06/12/2001 (US).-**


(51) Int. Cl 8: **A61K 31/ C07C 211/**

En cumplimiento al Artículo 1 de la Ley N° 2593/05 que modifica el Artículo 23 De publicaciones de la Ley N° 1630/00 de Patentes de Invención, se dispone que a partir de la fecha de la presente orden de publicación, esta solicitud de patente se hace pública y se ordena su publicación por el término de la Ley.

(57) Resumen:

(73/02). La presente invención se refiere a procedimientos para efectuar la resolución de una sal quiral a partir de mezclas racémicas de enantiómeros, y particularmente de enantiómeros precursores utilizados en la preparación de compuestos de pirrolo [2,3-d] pirimidina, que son inhibidores de proteína quinasas. La presente invención también se refiere a compuestos de pirrolo [2,3-d]pirimidina y a procedimientos para usar tales compuestos como inhibidores de proteína quinasas, tales como la enzima Janus quinasa 3.


Dirección de Patentes
Dr. Berta A. Segovia W
Directora Interna
Dirección de Patentes



(19)



DIRECCIÓN NACIONAL
DE PROPIEDAD
INTELECTUAL

REPUBLICA DEL PARAGUAY
Dirección Nacional de Propiedad Intelectual

(11) Nro. Publicación: **PY609161A**

(43) **Asunción, 16 de Noviembre de 2016.-**

Orden de Publicación de SOLICITUD de Patente de Invención.-

(12) DATOS DE LA SOLICITUD

(21) N° de Solicitud: **609161**

(22) Fecha de Solicitud: **07/04/2006**

(71) Solicitante: **BTICINO S.P.A.**

Domicilio Solicitante: **Via Messina, 38 - 20154 MILANO (Italia).**

(72) Inventor: **CALDERARA, ENNIO**

Domicilio Inventor: **VIA CROCETTA, 4, 21050 CUASSO AL PIANO (VARESE, ITALIA).**

(54) Título: **INTERRUPTOR DE PULSADOR**

(74) Agente: **BERKEMEYER, HUGO T. - 6**

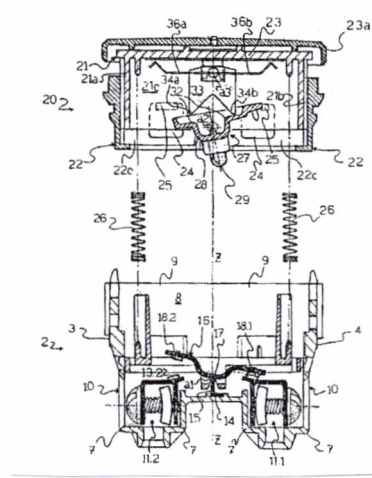
(30) Prioridad/es: **(no aplica) - (no aplica) - (no aplica) RM2005A000163 - 07/04/2005 (ITALIA).-**

(51) Int. Cl 8: **H01H 13/**

En cumplimiento al Artículo 1 de la Ley N° 2593/05 que modifica el Artículo 23 De publicaciones de la Ley N° 1630/00 de Patentes de Invención, se dispone que a partir de la fecha de la presente orden de publicación, esta solicitud de patente se hace pública y se ordena su publicación por el término de la Ley.

(57) Resumen:

68/06. La presente invención se refiere a un interruptor de pulsador, que comprende: - una estructura (2) de soporte, en forma de caja, que define un vano interior (8), teniendo la estructura (2) en forma de caja al menos una abertura (9) que se comunica con el vano interior (8) y que tiene un eje (Z-Z) de abertura, - un pulsador (21) acoplable a la estructura (2) de soporte en correspondencia con dicha abertura (9); - medios (22) de acoplamiento mecánico para acoplar el pulsador (21) a dicha estructura (2) de tal modo que se permite que el pulsador (21) se una a la estructura (2) de soporte pero que sea móvil con respecto a ésta en una dirección sustancialmente paralela al eje (Z-Z) de abertura. El interruptor de pulsador está caracterizado por el hecho de que los medios de acoplamiento mecánico incluyen un chasis (22) de retención y guía para el pulsador (21), que se puede fijar a la estructura (2) de soporte y que se puede interponer entre el pulsador (21) y la estructura (2).



(19)



DIRECCIÓN NACIONAL
**DE PROPIEDAD
INTELLECTUAL**

REPUBLICA DEL PARAGUAY
Dirección Nacional de Propiedad Intelectual

(11) Nro. Publicación: **PY626186A**

(43) **Asunción, 2 de Noviembre de 2016.-**

Orden de Publicación de SOLICITUD de Patente de Invención.-

(12) DATOS DE LA SOLICITUD

(21) N° de Solicitud: **626186**

(22) Fecha de Solicitud: **05/09/2006**

(71) Solicitante: **INTERCONEXION ELECTRICA S.A. E.S.P.**

Domicilio Solicitante: **Calle 12 Sur N° 18-168, Medellín, Colombia.**

(72) Inventor: **MAURICIO RAMÍREZ / ALBERTO NARANJO / MARIA DEL PILAR NORIEGA / MIGUEL LUNA / LUIS CADENA / APOLINAR ALZATE**

Domicilio Inventor: **Carrera 49 N° 5 Sur 190 Medellín, Colombia. / Carrera 49 N° 5 Sur 190 Medellín, Colombia. / Carrera 49 N° 5 Sur 190 Medellín, Colombia. / Carrera 49 N° 5 Sur 190 Medellín, Colombia. / Carrera 49 N° 5 Sur 190 Medellín, Colombia.**

(54) Título: **DISPOSITIVO DESVIADOR DE VUELO DE AVES Y SU SISTEMA DE SUJECIÓN A CABLES O ALAMBRES AÉREOS**

(74) Agente: **BERKEMEYER, MARTHA – 7**


(30) Prioridad/es: **05-088703 – 05/09/2005 – CO**

(51) Int. CI 8: **A01K 37/ A01M 29/ A99Z 99/**

En cumplimiento al Artículo 1 de la Ley N° 2593/05 que modifica el Artículo 23 De publicaciones de la Ley N° 1630/00 de Patentes de Invención, se dispone que a partir de la fecha de la presente orden de publicación, esta solicitud de patente se hace pública y se ordena su publicación por el término de la Ley.

(57) Resumen:

209/06. La presente invención se relaciona con un dispositivo para desviar el vuelo de aves, mediante resalto visual, con el fin de evitar su colisión contra cables o alambres aéreos, tales como líneas de alta tensión. El dispositivo comprende un sistema de sujeción a cables o alambres aéreos del cual se suspende un cuerpo central. El sistema de sujeción permite el ensamblaje y desensamblaje manual, por una sola persona, en cables o alambres aéreos de diferentes diámetros, ya sea en tierra, antes de su instalación, o ya instalados. El desviador es fabricado modularmente facilitando su transporte y el cambio de alguna pieza si llegara a requerirse, y una vez ensamblado, su volumen es mayor al de las partes individuales. Todo el dispositivo está fabricado en material polimérico, eléctricamente aislante y que no promueve la corrosión de los cables o alambres aéreos. Para incrementar su visibilidad y generar contraste con el terreno, el dispositivo tiene movilidad y sus piezas pueden ser de diferentes colores. Adicionalmente, sus componentes poseen perforaciones para que tenga baja resistencia al viento.


Dirección de Patentes
Farm. Berta A. Segovia W
Directora Interina
Dirección de Patentes

(19)



DIRECCIÓN NACIONAL
**DE PROPIEDAD
INTELLECTUAL**

REPUBLICA DEL PARAGUAY
Dirección Nacional de Propiedad Intelectual

(11) Nro. Publicación: **PY729606A**

(43) **Asunción, 4 de Noviembre de 2016.-**

Orden de Publicación de SOLICITUD de Patente de Invención

(12) DATOS DE LA SOLICITUD

(21) N° de Solicitud: **729606**

(22) Fecha de Solicitud: **05/09/2007**

(71) Solicitante: **SYNGENTA PARTICIPATIONS AG**

Domicilio Solicitante: **SCHWARZWALDALLEE 215, CH-4058 BASILEA, SUIZA**

(72) Inventor: **FOWLER JEFFREY**

Domicilio Inventor: **Syngenta Crop Protection, Inc., 410 Swing Road, Greensboro, Carolina del Norte 27409, Estados Unidos.**

(54) Título: **Formulaciones de emulsiones pesticidas acuosas estabilizadas con sólidos**

(74) Agente: **SALOMONI FLORES, RAFAEL AUGUSTO – 462**

(30) Prioridad/es: **60/824,641 – 06/09/2006 – US**

(51) Int. CI 8: **A01N 25/**

En cumplimiento al Artículo 1 de la Ley N° 2593/05 que modifica el Artículo 23 De publicaciones de la Ley N° 1630/00 de Patentes de Invención, se dispone que a partir de la fecha de la presente orden de publicación, esta solicitud de patente se hace pública y se ordena su publicación por el término de la Ley.

(57) Resumen:

209/07. La invención provee concentrados pesticidas acuosos que comprenden por lo menos un sólido coloidal; y una fase de emulsión dispersada que comprende por lo menos un ingrediente activo pesticida sustancialmente insoluble en agua, que, o bien es en sí mismo un líquido oleoso que comprende la fase oleosa; es un sólido pero está disuelto en un líquido oleoso presente en la fase oleosa; es un sólido y está disperso dentro de la fase oleosa; o se presenta como un sólido coloidal adsorbido en la interfaz de líquido-líquido entre la fase acuosa continua y la fase oleosa dispersa.

Farm. Berta A. Segovia W
Directora Interina
Dirección de Patentes

Dirección de Patentes

(19)



DIRECCIÓN NACIONAL
**DE PROPIEDAD
INTELECTUAL**

REPUBLICA DEL PARAGUAY
Dirección Nacional de Propiedad Intelectual

(11) Nro. Publicación: **PY1214746A**

(43) **Asunción, 9 de Noviembre de 2016.-**

Orden de Publicación de SOLICITUD de Patente de Invención.-

(12) DATOS DE LA SOLICITUD

- (21) N° de Solicitud: **1214746** (22) Fecha de Solicitud: **28/03/2012**
- (71) Solicitante: **MIQUEL Y COSTAS & MIQUEL, S.A.**
Domicilio Solicitante: **TUSSET, 10 - 08006 BARCELONA, ESPAÑA**
- (72) Inventor: **TOSAS FUENTES, AGUSTÍN / DE MARISCAL RUIGOMEZ, PABLO**
Domicilio Inventor: **TUSSET, 10 - 08006 BARCELONA, ESPAÑA / TUSSET, 10 - 08006 BARCELONA, ESPAÑA**
- (54) Título: **PROCEDIMIENTO DE IMPRESIÓN MONOCAPA DE PAPEL PARA ARTÍCULOS DE FUMAR**
- (74) Agente: **ABENTE STEWART, VICTOR XAVIER - 1192**
- (30) Prioridad/es: **P201131662 - 17/10/2011 - ES**
- (51) Int. CI 8: **A24D 1/ B41F 5/**

En cumplimiento al Artículo 1 de la Ley N° 2593/05 que modifica el Artículo 23 De publicaciones de la Ley N° 1630/00 de Patentes de Invención, se dispone que a partir de la fecha de la presente orden de publicación, esta solicitud de patente se hace pública y se ordena su publicación por el término de la Ley.

(57) Resumen:

72/12. "PROCEDIMIENTO DE IMPRESIÓN MONOCAPA DE PAPEL PARA ARTÍCULOS DE FUMAR". LA PRESENTE INVENCION SE REFIERE A UN PROCEDIMIENTO DE IMPRESIÓN MONOCAPA DE UNA TINTA SOBRE UN ENVOLTORIO PARA ARTÍCULO DE FUMAR CON EL FIN DE OBTENER UN ENVOLTORIO PARA ARTÍCULO DE FUMAR CON BAJA PROPENSIÓN A LA IGNICIÓN MEDIANTE LA TÉCNICA FLEXOGRÁFICA CARACTERIZADO PORQUE (1) LA IMPRESIÓN SE REALIZA CON UNA MÁQUINA FLEXOGRÁFICA DE TAMBOR CENTRAL USÁNDOSE UN SOLO GRUPO IMPRESOR, (2) DICHO GRUPO ESTA EQUIPADO CON UN ANILLO DE UNA CAPACIDAD ENTRE 10 Y 40 CM3/M2 Y UN RODILLO IMPRESOR EQUIPADO CON UNA FORMA IMPRESORA SELECCIONADA ENTRE: UN CLICHÉ MÁS UN ADHESIVO, Y UNA CAMISA, Y (3) PORQUE SE UTILIZA UNA TINTA QUE COMPRENDE AL MENOS UNA SUSTANCIA FILMÓGENA Y UNA CARGA MINERAL, AL ENVOLTORIO OBTENIBLE POR ESTE PROCEDIMIENTO Y AL ARTÍCULO DE FUMAR QUE LLEVA DICHO ENVOLTORIO.


Dirección de Patentes
Farm. Berta Segovia
Directora Interina de Patentes
DINAPI


(19)



DIRECCIÓN NACIONAL
**DE PROPIEDAD
INTELLECTUAL**

REPÚBLICA DEL PARAGUAY
Dirección Nacional de Propiedad Intelectual

(11) Nro. Publicación: PY1217853A

(43) Asunción, 9 de Noviembre de 2016.-

Orden de Publicación de SOLICITUD de Patente de Invención.-

(12) DATOS DE LA SOLICITUD

- (21) N° de Solicitud: 1217853 (22) Fecha de Solicitud: 18/04/2012
- (71) Solicitante: **MIQUEL Y COSTAS & MIQUEL, S.A.**
Domicilio Solicitante: TUSSET, 10 - 08006 BARCELONA, ESPAÑA
- (72) Inventor: **TOSAS FUENTES, AGUSTÍN / DE MARISCAL RUIGOMEZ, PABLO**
Domicilio Inventor: TUSSET, 10 - 08006 BARCELONA, ESPAÑA / TUSSET, 10 - 08006 BARCELONA, ESPAÑA
- (54) Título: **COMPOSICIÓN PARA RECUBRIMIENTO DE UNA ENVOLTURA DE PAPEL PARA ARTÍCULOS DE FUMAR**
- (74) Agente: **ABENTE STEWART, VICTOR XAVIER - 1192**
- (30) Prioridad/es: **P201130968 - 09/06/2011 - ES**
- (51) Int. CI 8: **A24D 1/**

En cumplimiento al Artículo 1 de la Ley N° 2593/05 que modifica el Artículo 23 De publicaciones de la Ley N° 1630/00 de Patentes de Invención, se dispone que a partir de la fecha de la presente orden de publicación, esta solicitud de patente se hace pública y se ordena su publicación por el término de la Ley.

(57) Resumen:

97/12. La presente invención se refiere a una composición para recubrimiento de papel de artículos de fumar que comprende una combinación de goma arábiga, preferentemente entre un 40% y un 95% en peso respecto al peso de materia seca total de la composición y una carga que comprende carbonato cálcico, preferentemente en al menos un 5% en peso respecto al peso de materia seca de la composición, solo, o combinado con otras sustancias, como por ejemplo caolín, sulfato cálcico, dióxido de titanio y mezclas de ellas, a su uso para fabricar una envoltura de papel para artículo de fumar.


Farm. Berta Segovia
Directora Interina de Patentes
DINAPI



(19)



DIRECCIÓN NACIONAL
**DE PROPIEDAD
INTELECTUAL**

REPUBLICA DEL PARAGUAY
Dirección Nacional de Propiedad Intelectual

(11) Nro. Publicación: **PY1242248A**

(43) **Asunción, 7 de Noviembre de 2016.-**

Orden de Publicación de SOLICITUD de Patente de Invención

(12) DATOS DE LA SOLICITUD

(21) N° de Solicitud: **1242248** (22) Fecha de Solicitud: **07/09/2012**

(71) Solicitante: **SANOFI**
Domicilio Solicitante: **54 rue la Boétie 75008 Paris**

(72) Inventor: **FEUTRILL JOHN / LERICHE CAROLINE / MIDDLEMISS DAVID**
Domicilio Inventor: **16 LEWELLIN GROVE, ROSANNA VICTORIA 3084, 3084 ROSANNA VICTORIA, AUSTRALIA / C/O FOVEA PHARMACEUTICALS, INSTITUT DE LA VISION, 17 RUE MOREAU, 75012, PARIS FRANCIA / 61, THORLEY HILL, BISHOP'S STORFORD, HERTFORDSHIRE CM23 3NF, REINO UNIDO**

(54) Título: **DERIVADOS DE ANILINA, SU PREPARACIÓN Y SU APLICACIÓN TERAPÉUTICA**

(74) Agente: **BERKEMEYER, HUGO T. – 6**

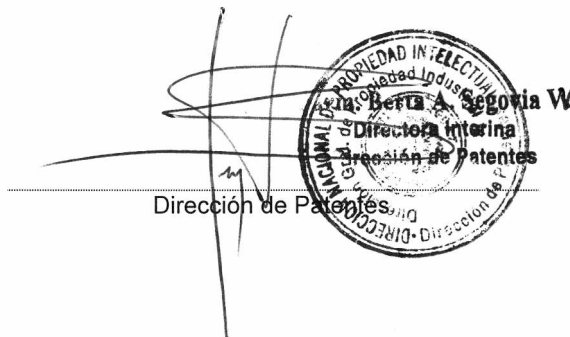
(30) Prioridad/es: **11306170.9 – 16/09/2011 – EP 12305130.2 16/09/2011 EP / 12305626.9 04/06/2012 EP**

(51) Int. CI 8: **A61K 31/ A61P 27/ C07C 217/ C07C 63/**

En cumplimiento al Artículo 1 de la Ley N° 2593/05 que modifica el Artículo 23 De publicaciones de la Ley N° 1630/00 de Patentes de Invención, se dispone que a partir de la fecha de la presente orden de publicación, esta solicitud de patente se hace pública y se ordena su publicación por el término de la Ley.

(57) Resumen:

243/2012. La presente invención se refiere a derivados de anilina, a su preparación y a su aplicación terapéutica, agonistas de EP2 para el tratamiento del glaucoma o hipertensión ocular. Ejemplo: 2-[2,4-difluoro-3[[2-fluoro -3- (3-fluorofenil) fenil]metilamino]fenoxi]acético.



Dirección de Patentes

(43) **Asunción, 8 de Noviembre de 2016.-**
Orden de Publicación de SOLICITUD de Patente de Invención.-
(12) DATOS DE LA SOLICITUD

(21) N° de Solicitud: 1245579 (22) Fecha de Solicitud: 27/09/2012

(71) Solicitante: LUIS FERNANDO VILLALBA

Domicilio Solicitante: 8812 CENTAURUS CIRCLE, BURNABY, BC, CANADA

(72) Inventor: LUIS FERNANDO VILLALBA

Domicilio Inventor: 8812 CENTAURUS CIRCLE, BURNABY, BC, CANADA

(54) Título: FERTILIZANTE AGRÍCOLA ORGÁNICO EN GRÁNULOS A BASE DE ROCAS ÍGNEAS Y EXTRACTO DE MORINGA Y STEVIA PARA LA NUTRICIÓN DE SUELOS Y CULTIVOS

(74) Agente: VOUGA MULLER, SIEGFRIED – 12

(30) Prioridad/es: (no aplica) – (no aplica) – (no aplica)

(51) Int. Cl 8: C05D 1/

En cumplimiento al Artículo 1 de la Ley N° 2593/05 que modifica el Artículo 23 De publicaciones de la Ley N° 1630/00 de Patentes de Invención, se dispone que a partir de la fecha de la presente orden de publicación, esta solicitud de patente se hace pública y se ordena su publicación por el término de la Ley.

(57) Resumen:

275/2012. El trabajo científico estuvo basado en crear un fertilizante agrícola orgánico en fórmula de gránulos o pellets con tres ingredientes: rocas trituradas de formaciones de rocas ígneas, intrusivas, plutónicas, con la posibilidad de una combinación de rocas efusivas o volcánicas, extracto de moringa y extracto de stevia, los cuales a su vez están mineralizados. Los pellets se producen de acuerdo al flujograma adjunto. Después de la trituración de las rocas, las mismas se aglomeran con bastante facilidad utilizando stevia, la cual se pega fácilmente por sus sustancias de stevioglicocósidos y a esa aglomeración se le agrega un porcentaje menor del 5% de extracto de moringa y 5 % o menos de extracto de stevia. Los extractos de moringa y stevia producen de acuerdo a los flujogramas adjuntos. El tamaño de los pellets es de aproximadamente 3.5 a 5.5 mm. Los pellets se caramelizan al final con la combinación de extractos de moringa y stevia. Estos pellets son particularmente utilizados durante el periodo de preparación de suelos para el cultivo. En los resultados de los análisis se puede notar el sin número de macro y micro nutrientes que tienen la combinación de las formaciones rocosas ígneas arriba mencionadas que en combinación con los micro y macro nutrientes que se encuentran en la moringa se obtiene un producto industrial orgánico que reconstituye los suelos. La planta de acuerdo a sus necesidades particulares extrae del suelo sus nutrientes. A diferencia de otros fertilizantes, los nutrientes nutren el suelo, no solo los cultivos.

Dirección de Patentes

Farm. Berta A. Segovia W

Directora Interina

Dirección de Patentes



(19)



DIRECCIÓN NACIONAL
DE PROPIEDAD
INTELLECTUAL

REPUBLICA DEL PARAGUAY
Dirección Nacional de Propiedad Intelectual

(11) Nro. Publicación: PY1253725A

(43) Asunción, 18 de Noviembre de 2016.-

Orden de Publicación de SOLICITUD de Patente de Invención.-

(12) DATOS DE LA SOLICITUD

(21) N° de Solicitud: 1253725 (22) Fecha de Solicitud: 14/11/2012

(71) Solicitante: CPPE CARBON PROCESS & PLANT ENGINEERING S.A
Domicilio Solicitante: RUE DE LA CIMENTERIE L- 1337, LUXEMBOURG-DOMMELDANGE, LUXEMBURGO

(72) Inventor: STRICKROTH, ALAIN
Domicilio Inventor: 4, PETITE RUE DU MOULIN, L-4251 ESCH/ALZETTE, LUXEMBURGO

(54) Título: PROCEDIMIENTO PARA LA REMOCIÓN CATALÍTICA DE DIÓXIDO DE CARBONO, NO_x, DE LOS GASES RESIDUALES

(74) Agente: BERKEMEYER, HUGO T. – 6

(30) Prioridad/es: 91900 – 14/11/2011 – LU

(51) Int. CI 8: B01D 53/ B01J 21/

En cumplimiento al Artículo 1 de la Ley N° 2593/05 que modifica el Artículo 23 De publicaciones de la Ley N° 1630/00 de Patentes de Invención, se dispone que a partir de la fecha de la presente orden de publicación, esta solicitud de patente se hace pública y se ordena su publicación por el término de la Ley.

(57) Resumen:

331/2012. La presente invención se refiere a un procedimiento para la remoción catalítica de dióxido de carbono y NO_x a partir de los gases residuales en un reactor relleno con un catalizador de carbono activo. El procedimiento comprende las etapas siguientes: a. Saturación del catalizador con agua; b. Saturación o saturación parcial de los gases residuales con agua; c. Introducción de los gases residuales en el reactor; d. Conversión catalítica de NO_x en NO₂- y en paralelo con ello la conversión catalítica en el mismo catalizador de CO₂ en carbono y O₂; e. Lavado del catalizador de carbón activo con agua y extracción del carbono en forma sólida así como de NO₂- disuelto en agua o en la base.



(19)



DIRECCIÓN NACIONAL
**DE PROPIEDAD
INTELLECTUAL**

REPUBLICA DEL PARAGUAY
Dirección Nacional de Propiedad Intelectual

(11) Nro. Publicación: **PY1257574A**

(43) **Asunción, 2 de Noviembre de 2016.-**

Orden de Publicación de SOLICITUD de Patente de Invención.-

(12) DATOS DE LA SOLICITUD

(21) N° de Solicitud: **1257574** (22) Fecha de Solicitud: **06/12/2012**

(71) Solicitante: **DOW AGROSCIENCES LLC**

Domicilio Solicitante: **9330 ZIONSVILLE ROAD, INDIANAPOLIS, INDIANA 46268-1054, US**

(72) Inventor: **DANIEL OVALLE / NELSON M. CARRANZA GARZON / CARLOS E. ROJAS-CALVO / LEONARDO PANIAGUA / ALBERTO REICHERT / ROBERT A. MASTERS**

Domicilio Inventor: **Calle 141 #7B-86 Apto 203, Bogotá, Colombia. / Conjunto Girasol Mz. F Casa 17, Ibagué, Colombia. / Ave Azaleas #528, Ciudad Bugambillas, Zapopan, CP 45238, Guadalajara, Méjico. / Avenida de las Azaleas 135, 28042 Madrid, España. / Bermejo # 45. Facc. Reforma, 91919 Veracruz, Méjico. / 9335 Windrift Way, Zionsville, Indiana 46077, Estados Unidos de América.**

(54) Título: **COMPOSICIÓN HERBICIDA QUE CONTIENE CIERTOS ÁCIDOS CARBOXÍLICOS DE PIRIDINA Y ÁCIDO ACÉTICO (2,4-DICLOROFENOXI)**

(74) Agente: **BERKEMEYER, MARTHA – 7**

(30) Prioridad/es: **61/567,413 – 06/12/2011 – UA**

(51) Int. Cl 8: **A01P 13/**

En cumplimiento al Artículo 1 de la Ley N° 2593/05 que modifica el Artículo 23 De publicaciones de la Ley N° 1630/00 de Patentes de Invención, se dispone que a partir de la fecha de la presente orden de publicación, esta solicitud de patente se hace pública y se ordena su publicación por el término de la Ley.

(57) Resumen:

357/12. Una composición herbicida que contiene (a) un componente del ácido piridino carboxílico y (b) 2,4-D proporciona control sinérgico de malezas seleccionadas.


Dirección de Patentes
Farm. Berta A. Segovia W
Directora Interina
Dirección de Patentes

(19)



DIRECCIÓN NACIONAL
**DE PROPIEDAD
INTELECTUAL**

REPUBLICA DEL PARAGUAY
Dirección Nacional de Propiedad Intelectual

(11) Nro. Publicación: **PY1257575A**

(43) **Asunción, 15 de Noviembre de 2016.-**

Orden de Publicación de SOLICITUD de Patente de Invención.-

(12) DATOS DE LA SOLICITUD

(21) N° de Solicitud: **1257575** (22) Fecha de Solicitud: **06/12/2012**

(71) Solicitante: **DOW AGROSCIENCES LLC**

Domicilio Solicitante: **9330 ZIONSVILLE ROAD, INDIANAPOLIS, INDIANA 46268-1054, ESTADOS UNIDOS DE AMERICA**

(72) Inventor: **ROBERT A. MASTERS; / DANIEL OVALLE; / NELSON M. CARRANZA GARZON; / CARLOS E. ROJAS CALVO; / LEONARDO PANIAGUA; / ALBERTO REICHERT;**

Domicilio Inventor: **9335 WINDRIFT WAY, ZIONSVILLE, INDIANA 46077, ESTADOS UNIDOS DE AMERICA; / CALLE 141# 7B-86 APTO 203, BOGOTA, COLOMBIA; / CONJUNTO GIRASOL MZ. F CASA 17, IBAGUE, COLOMBIA; / AVE AZALEAS # 528, CIUDAD BUGAMBILIAS, ZAPOPAN, CP 45238, GUADALAJARA, MEJICO, / AVENIDA DE LAS AZALEAS 135, 28042 MADRID, ESPAÑA; / BERMEJO # 45. FRACC. REFORMA, 91919 VERACRUZ, MEJICO;**

(54) Título: **COMPOSICIÓN HERBICIDA QUE CONTIENE ÁCIDO 4- AMINO -3-CLORO-6- (4-CLORO -2-FLUORO -3- METOXIFENIL) PIRIDINA-2- ÁCIDO CARBOXÍLICO O DERIVADOS DEL MISMO Y FLUROXIPIR O SUS DERIVADOS**

(74) Agente: **BERKEMEYER, HUGO T. – 6**

(30) Prioridad/es: **61/567,413 – 06/12/2011 – US**

(51) Int. Cl 8: **A01P 13/**

En cumplimiento al Artículo 1 de la Ley N° 2593/05 que modifica el Artículo 23 De publicaciones de la Ley N° 1630/00 de Patentes de Invención, se dispone que a partir de la fecha de la presente orden de publicación, esta solicitud de patente se hace pública y se ordena su publicación por el término de la Ley.

(57) Resumen:

358/12. Se proporcionan composiciones herbicidas y métodos para controlar la vegetación deseada por el uso de ácido 4-amino-3-cloro-6-(4-cloro-2-fluoro-3- metoxifenil)piridina-2-carboxílico o un éster, amida, o sal del mismo aceptable para uso agrícola y (b) fluroxipir o un éster, amida, o sal del mismo aceptable para uso agrícola.



(19)



DIRECCIÓN NACIONAL
**DE PROPIEDAD
INTELLECTUAL**

REPUBLICA DEL PARAGUAY
Dirección Nacional de Propiedad Intelectual

(11) Nro. Publicación: **PY1319546A**

(43) **Asunción, 25 de Noviembre de 2016.-**

Orden de Publicación de SOLICITUD de Patente de Invención.-

(12) DATOS DE LA SOLICITUD

- (21) N° de Solicitud: **1319546** (22) Fecha de Solicitud: **08/05/2013**
- (71) Solicitante: **BAYER CROPSCIENCE AG.**
- Domicilio Solicitante: **ALFRED-NOBEL-STR. 50, 40789 MONHEIM, ALEMANIA**
- (72) Inventor: **DR. MAZEN ES-SAYED / CHRISTOPHE DUBOST / DR SIMON MAECHLING / DR PIERRE WASNAIRE / DR PETER DAHMEN / DR ULRIKE WACHENDORFF-NEUMAN / DAVID BERNIER / LIONEL CARLES / FR JEAN-PIERRE VORS / STEOHANE BRUNET / HELENE LACHAISE**
- Domicilio Inventor: **Ricarda-Huch-Str 36, D-40764 Langenfeld. / 69260 Charbonnieres Les Baines, Francia. / 103 Rue Bossuet, F-69006 Lyon FR. / Christohstr. 55, D-40225, Dusseldore AL / Alterbrucker Str. 61,41470 Neuss, AL. / Oberer Markenweg 85, 56566 Neuwied AL. / Quai Joseph Gillet, 3869009 Lyon FR. / 303 Ter Rue de Leglise, F-01390 Tramoyes FR. / Alle Adanson 6,69110 Saint Foy Les Lyon FR. / 44 Rue Des Dombes, F-01390 St. Andre de Corcy, FR. / 11 Chemin de Montpellas, F-69009 Lyon, FR.**
- (54) Título: **PIRAZOL INDANIL CARBOXAMIDAS**
- (74) Agente: **CAROLINE CASSELI – 2251**
- (30) Prioridad/es: **12167290.1 – 09/05/2012 – EP**
- (51) Int. CI 8: **A01N 43/ C07D 231/**

En cumplimiento al Artículo 1 de la Ley N° 2593/05 que modifica el Artículo 23 De publicaciones de la Ley N° 1630/00 de Patentes de Invención, se dispone que a partir de la fecha de la presente orden de publicación, esta solicitud de patente se hace pública y se ordena su publicación por el término de la Ley.

(57) Resumen:

142/13. La presente invención se refiere a 1-METIL-PIRAZOL(TIO)INDANIL carboxamidas novedosas, a procedimientos para preparar estos compuestos, a composiciones que comprenden estos compuestos, y al uso de los mismos como compuestos biológicamente activos, especialmente para el control de microorganismos dañinos en la protección de cultivos y en la protección de materiales.



(19)



DIRECCIÓN NACIONAL
**DE PROPIEDAD
INTELECTUAL**

REPUBLICA DEL PARAGUAY
Dirección Nacional de Propiedad Intelectual

(11) Nro. Publicación: **PY1327885A**

(43) **Asunción, 15 de Noviembre de 2016.-**

Orden de Publicación de SOLICITUD de Patente de Invención.-

(12) DATOS DE LA SOLICITUD

(21) N° de Solicitud: **1327885** (22) Fecha de Solicitud: **25/06/2013**

(71) Solicitante: **DOW AGROSCIENCES LLC**

Domicilio Solicitante: **9330 Zionsville Road, Indianapolis, Indiana 46268-1054, Estados Unidos de América.**

(72) Inventor: **CLARK, LAUREN / SMITH, KELLEY ANN / WANG, YANG / ZHOU, NING**

Domicilio Inventor: **6150 Central Blvd. Apt. 105, Whitestown, Indiana 46075, Estados Unidos de América. / 729 East 750 North, Lebanon, Indiana 46052, Estados Unidos de América. / 6113 Chapel Ridge Way, Johnston, Iowa 50131, Estados Unidos de América. / 4776 Pebblepointe Pass, Zionsville, INDIANA 46077, Estados Unidos de América.**

(54) Título: **MÉTODO DE DETECCIÓN DEL EVENTO DE SOJA pDAB9582.816.15.1**

(74) Agente: **BERKEMEYER, HUGO T. – 6**

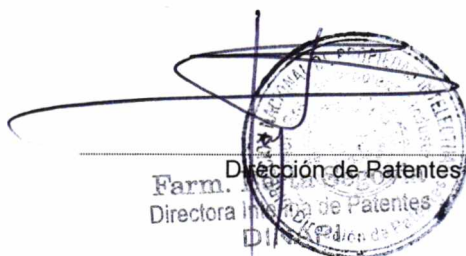
(30) Prioridad/es: **61/663687 – 25/06/2012 – US**

(51) Int. Cl 8: **C12N 15/ C12Q 1/**

En cumplimiento al Artículo 1 de la Ley N° 2593/05 que modifica el Artículo 23 De publicaciones de la Ley N° 1630/00 de Patentes de Invención, se dispone que a partir de la fecha de la presente orden de publicación, esta solicitud de patente se hace pública y se ordena su publicación por el término de la Ley.

(57) Resumen:

197/2013. El evento de soja pDAB9582.816.15.1 comprende casetes de expresión génica que contienen genes que codifican Cry1F, Cry1Ac (synpro) y PAT, para dar resistencia a insectos y tolerancia a herbicidas en cultivos de soja que contienen el evento, y permitir métodos para la protección de cultivos y la protección de productos almacenados. La descripción proporciona métodos de detección de eventos relacionados con polinucleótidos.



(19)



DIRECCIÓN NACIONAL DE PROPIEDAD INTELECTUAL

REPUBLICA DEL PARAGUAY
Dirección Nacional de Propiedad Intelectual

(11) Nro. Publicación: PY1328638A

(43) Asunción, 10 de Noviembre de 2016.-

Orden de Publicación de SOLICITUD de Patente de Invención.-

(12) DATOS DE LA SOLICITUD

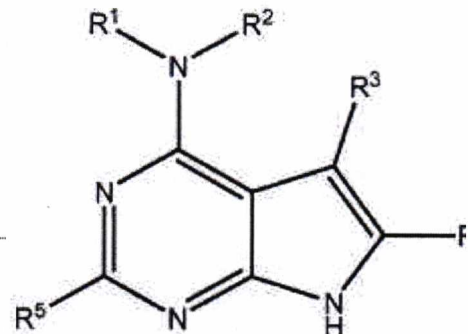
- (21) Nº de Solicitud: 1328638 (22) Fecha de Solicitud: 28/06/2013
- (71) Solicitante: PFIZER INC.
Domicilio Solicitante: 235 East 42nd Street, Nueva York, Nueva York 10017, Estados Unidos de América.
- (72) Inventor: GALATSIS, PAUL / HAYWARD, MATTHEW MERRILL / HENDERSON, JACLYN / KORMOS, BETHANY LYN / KURUMBAIL, RAVI G / STEPAN, ANTONIA FRIEDERIKE / VERHOEST, PATRICK ROBERT / WAGER, TRAVIS T. / ZHANG, LEI
Domicilio Inventor: 375 Cherry Street, Newton, Massachusetts, 02465, Estados Unidos de América. / 3 Pyrus Court, Old Lyme, Connecticut, 06371, Estados Unidos de América. / 36 Highland Avenue, Apt. 54, Cambridge, Massachusetts, 02139, Estados Unidos de América. / 46 Quincy Street, #3, Somerville, Massachusetts, 02143, Estados Unidos de América. / 4 Harvest Glen, East Lyme, Connecticut, 06333, Estados Unidos de América. / 50 Park Row West, Apt. 420, Providence, Rhode Island, 02903, Estados Unidos de América. / 23 Calvin Road, Newton, Massachusetts, 02460, Estados Unidos de América. / 465 Whashington Street, Apt. 6, Brookline, Massachusetts, 02446, Estados Unidos de América. / 75 Bourne Street, Auburndale, Massachusetts, 02466, Estados Unidos de América.
- (54) Título: 7H-PIRROLO[2,3-d]PIRIMIDINAS 4-(AMINO-SUBSTITUIDAS) NOVEDOSAS COMO INHIBIDORES DE LRRK2
- (74) Agente: BERKEMEYER, HUGO T. - 6
- (30) Prioridad/es: 61/666,299 - 29/06/2012 - US 61/820,828 - 08/05/2013 (US).-
- (51) Int. Cl 8: C07D 487/ C07D 519/

En cumplimiento al Artículo 1 de la Ley Nº 2593/05 que modifica el Artículo 23 De publicaciones de la Ley Nº 1630/00 de Patentes de Invención, se dispone que a partir de la fecha de la presente orden de publicación, esta solicitud de patente se hace pública y se ordena su publicación por el término de la Ley.

(57) Resumen:

200/13. La presente invención proporciona derivados novedosos de 7H-pirrol[2,3-d]pirimidina 4,5-disustituida de la fórmula I, y las sales farmacéuticamente aceptables de los mismos en donde R1, R2, R3, R4 y R5 son como se definieron en la especificación. La invención también está dirigida a composiciones farmacéuticas que comprenden los compuestos de la fórmula I y al uso de los compuestos en el tratamiento de enfermedades asociadas con LRRK2, tales como enfermedades neurodegenerativas que incluyen enfermedad de Parkinson o enfermedad de Alzheimer, cáncer, enfermedad de Crohn o lepra.


 Dirección de Patentes
 Farm. Berta Segovia
 Directora Interina de Patentes
 DINAPI



(19)



DIRECCIÓN NACIONAL DE PROPIEDAD INTELECTUAL

REPUBLICA DEL PARAGUAY
Dirección Nacional de Propiedad Intelectual

(11) Nro. Publicación: PY1333245A

(43) Asunción, 29 de Noviembre de 2016.-

Orden de Publicación de SOLICITUD de Patente de Invención.-

(12) DATOS DE LA SOLICITUD

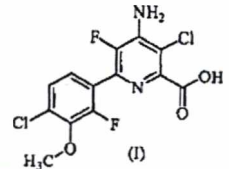
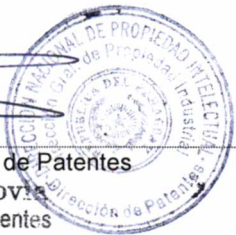
- (21) N° de Solicitud: 1333245 (22) Fecha de Solicitud: 23/07/2013
- (71) Solicitante: DOW AGROSCIENCES LLC.
- Domicilio Solicitante: 9330 Zionsville Road, 46268 Indianapolis, Indiana, Estados Unidos de Norteamérica.
- (72) Inventor: SCHMITZER, PAUL / SATCHIVI, NORBERT / YERKES, CARLA / MANN, RICHARD
- Domicilio Inventor: 7690 N. Whittier Pl., Indianapolis, IN 46250, USA. / 3100 Cherub Ct., Carmel, IN 46074, USA. / 4571 South S.R. 47, Crawfordsville, IN 47933, USA. / 1828 S. 550 E. Franklin, IN 46131, USA.
- (54) Título: COMPOSICIONES HERBICIDAS QUE CONTIENEN ÁCIDO 4-AMINO-3-CLORO-5- FLÚOR-6-(4-CLORO-2- FLÚOR-3-METOXI-FENIL)PIRIDINA-2-CARBOXÍLICO UN DERIVADO DEL MISMO Y CIERTOS INHIBIDORES DE PS II
- (74) Agente: BERKEMEYER, MARTHA – 7
- (30) Prioridad/es: 61/675,089 – 24/07/2012 – US 13/840,488 - 15/03/2013 - US.-
- (51) Int. Cl 8: A01N 37/ A01N 43/ A01N 47/

En cumplimiento al Artículo 1 de la Ley N° 2593/05 que modifica el Artículo 23 De publicaciones de la Ley N° 1630/00 de Patentes de Invención, se dispone que a partir de la fecha de la presente orden de publicación, esta solicitud de patente se hace pública y se ordena su publicación por el término de la Ley.

(57) Resumen:

222/13. Se proporcionan en el presente documento las composiciones herbicidas que contienen (a) un compuesto de la fórmula (I), o una sal, o un ester agricolamente aceptable y (b) un inhibidor de PS II, que incluyen pero no están limitados a, atrazina, bentazon sódico, bromoxinil, clorotolurón, cianazina, diurón, hexazinona, ioxinil, isoproturón, linurón, metibenzurón, metribuzin, propanil, piridato, sidurón, simazina, simetrina, tebutiurón y terbutilazina, o una sal, o éster de los mismos. Las composiciones y métodos proporcionados en este documento proporcionan un control de la vegetación indeseable, por ejemplo, en la siembra directa, las plantaciones en agua y el arroz trasplantado, los cereales, trigo, cebada, avena, centeno, sorgo, maíz o choclos, caña de azúcar, girasol, colza, canola, remolacha, soja, algodón, piña, pastos, praderas, pastizales, campo abierto, césped, árboles y huertos de vid, acuáticas, cultivos de plantación, vegetales, manejo de la vegetación industrial (IVM), o derechos de paso (ROW).-


 Dirección de Patentes
 Dra. Berta Segovia
 Directora Interina de Patentes
 DINAPI



(19)



DIRECCIÓN NACIONAL
**DE PROPIEDAD
INTELLECTUAL**

REPUBLICA DEL PARAGUAY
Dirección Nacional de Propiedad Intelectual

(11) Nro. Publicación: PY1333768A

(43) Asunción, 10 de Noviembre de 2016.-

Orden de Publicación de SOLICITUD de Patente de Invención.-

(12) DATOS DE LA SOLICITUD

(21) N° de Solicitud: 1333768 (22) Fecha de Solicitud: 26/07/2013

(71) Solicitante: FMC CORPORATION

Domicilio Solicitante: 1735 Market Street, Philadelphia, PA 19103, Estados Unidos de América.

(72) Inventor: NICHOLSON, PAUL / WELCH, MICHAEL R. / LIU, HONG / COOK, JEFFREY A. / RANIN, CATHERINE / SHINN SANDRA L. / PEPPER ROBERT F.

Domicilio Inventor: 615 Greenway Avenue, Ewing, NJ 08618, Estados Unidos de América. / 121 Hilltop Blvd. Cliffwood Beach, NJ 07735, Estados Unidos de América. / 19 Chicory Lane, Pennington, NJ 08534, Estados Unidos de América. / 121 Hilltop Blvd. Cliffwood Beach, NJ 07735, Estados Unidos de América. / 6 Lancaster Drive, Burlington, NJ 08016, Estados Unidos de América. / 1351 Jacksonville Road, Columbus, NJ 08022, Estados Unidos de América. / .

(54) Título: FORMULACIÓN DE CLOMAZONE

(74) Agente: BERKEMEYER, HUGO T. - 6

(30) Prioridad/es: 61/676,588 - 27/07/2012 - US 61/681,693 - 10/08/2012 (US); 61/683,465 - 15/08/2012 (US).-

(51) Int. CI 8: A01N 43/

En cumplimiento al Artículo 1 de la Ley N° 2593/05 que modifica el Artículo 23 De publicaciones de la Ley N° 1630/00 de Patentes de Invención, se dispone que a partir de la fecha de la presente orden de publicación, esta solicitud de patente se hace pública y se ordena su publicación por el término de la Ley.

(57) Resumen:

242/2013. Se proporcionan una nueva forma sólida basada en clomazona. La nueva forma de herbicida microencapsulado con 50 por ciento en peso o más de ingrediente activo como herbicida comprende un núcleo de una solución de clomazona y un solvente orgánico, rodeado por una capa de poliurea, que a su vez está rodeado por una cubierta que comprende polímero soluble en agua y opcionalmente una sal. Para controlar la volatilidad de la clomazona que puede causar daño a las plantas fuera del área blanco, se prefiere una relación de peso del polímero soluble en agua a clomazona entre 1:6 a 1:4.

Farm Berta S.A.
Directora Interna de Patentes
Dirección de Patentes

(19)



DIRECCIÓN NACIONAL
**DE PROPIEDAD
INTELECTUAL**

REPUBLICA DEL PARAGUAY
Dirección Nacional de Propiedad Intelectual

(11) Nro. Publicación: **PY1334720A**

(43) **Asunción, 15 de Noviembre de 2016.-**

Orden de Publicación de SOLICITUD de Patente de Invención.-

(12) DATOS DE LA SOLICITUD

(21) N° de Solicitud: **1334720** (22) Fecha de Solicitud: **01/08/2013**

(71) Solicitante: **SANOFI**
Domicilio Solicitante: **54 rue de la Boétie, 75008 Paris, FRANCIA.**

(72) Inventor: **ASSADOURIAN SYLVIE / CASTAN RÉMI / MAGHERINI EMMANUELLE**
Domicilio Inventor: **c/o Sanofi, Patent Department, 54 rue de La Boétie, 75008 Paris, FRANCIA. / c/o Sanofi, Patent Department, 54 rue de La Boétie, 75008 Paris, FRANCIA. / c/o Sanofi, Patent Department, 54 rue de La Boétie, 75008 Paris, FRANCIA.**

(54) Título: **ARTÍCULO DE FABRICACIÓN QUE COMPRENDE AFLIBERCEPT O ZIV-AFLIBERCEPT**

(74) Agente: **BERKEMEYER, HUGO T. – 6**

(30) Prioridad/es: **61/678,983 – 02/08/2012 – US 61/679,490 - 03/08/2012 (US).-**

(51) Int. CI 8: **A61K 31/ A61K 38/ A61K 9/**

En cumplimiento al Artículo 1 de la Ley N° 2593/05 que modifica el Artículo 23 De publicaciones de la Ley N° 1630/00 de Patentes de Invención, se dispone que a partir de la fecha de la presente orden de publicación, esta solicitud de patente se hace pública y se ordena su publicación por el término de la Ley.

(57) Resumen:

248/2013. Artículo de fabricación que comprende un material envasado, un polipéptido de SEQ ID NO:1, o un biosimilar de éste, y una etiqueta que comprende una declaración impresa que informa a un usuario potencial de los eventos adversos o reacciones adversas.

En una realización el polipéptido es aflibercept en otra es ZIV - aflibercept.


Dirección de Patentes
Farm. Berta Cegoya
Directora Interina de Patentes
DINAPI



(43) Asunción, 21 de Noviembre de 2016.-

Orden de Publicación de SOLICITUD de Patente de Invención.-
(12) DATOS DE LA SOLICITUD

(21) N° de Solicitud: 1336327 (22) Fecha de Solicitud: 12/08/2013

(71) Solicitante: REGENERON PHARMACEUTICALS, INC.
Domicilio Solicitante: 777 OLD SAW MILL RIVER ROAD, TARRYTOWN, NY 10591, US

(72) Inventor: GEORGE D. YANCOPOULOS / NICHOLAS J. PAPADOPOULOS / ANDREW J. MURPHY / NEIL STAHL
Domicilio Inventor: 1519 Baptist Church Road, Yorktown Heights, New York 10598, Estados Unidos de América. / 59 Heritage Lane, LaGrangeville, New York 12540, Estados Unidos de América. / 10 Newton Court, Croton-on-Hudson, New York 10520, Estados Unidos de América. / 48 Kent Shore Drive, Carmel, New York 10512, Estados Unidos de América.

(54) Título: ANTICUERPOS ANTI-PCSK9 CON CARACTERÍSTICAS DE UNIÓN DEPENDIENTES DEL pH

(74) Agente: BERKEMEYER, HUGO T. – 6

(30) Prioridad/es: 61/682,349 – 13/08/2012 – US 61/703,342 - 20/09/2012 (US); 61/734,398 - 07/12/2012 (US); 61/761,383 - 06/02/2013 (US); 61/828,258 - 29/05/2013 (US).-

(51) Int. Cl 8: A61K 39/ A61P 3/ C07K 16/

En cumplimiento al Artículo 1 de la Ley N° 2593/05 que modifica el Artículo 23 De publicaciones de la Ley N° 1630/00 de Patentes de Invención, se dispone que a partir de la fecha de la presente orden de publicación, esta solicitud de patente se hace pública y se ordena su publicación por el término de la Ley.

(57) Resumen:

254/13. La presente invención proporciona anticuerpos y fragmentos de unión a antígeno de los mismos que específicamente se unen a la proteína convertasa subtilisina/kexina tipo 9 (PCSK9) con mayor afinidad a pH neutro que a pH ácido. Los anticuerpos de la invención pueden poseer uno o más cambios de aminoácidos en comparación con los anticuerpos que no presentan propiedades de unión dependientes del pH. Por ejemplo, la presente invención incluye anticuerpos anti-PCSK9 que poseen una o más sustituciones de histidina en una o más regiones determinantes de la complementariedad. Los anticuerpos de la invención, con propiedades de unión dependientes del pH, permanecen en la circulación y exhiben actividad reductora del colesterol en sujetos animales durante períodos de tiempo prolongados en comparación con los anticuerpos anti-PCSK9 que no presentan propiedades de unión dependientes del pH. Por lo tanto, los anticuerpos de la invención son útiles para el tratamiento de enfermedades y trastornos relacionados con concentraciones elevadas de colesterol HDL, por lo que los anticuerpos de la invención se pueden administrar a un paciente en dosis más bajas y/o con menos frecuencia en comparación con los anticuerpos que no exhiben propiedades de unión dependientes del pH.

Dirección de Patentes

 Farm. Berta Segura
Directora Interina de Patentes
DINAPI


(19)



DIRECCIÓN NACIONAL
**DE PROPIEDAD
INTELLECTUAL**

REPUBLICA DEL PARAGUAY
Dirección Nacional de Propiedad Intelectual

(11) Nro. Publicación: **PY1336349A**

(43) **Asunción, 1 de Noviembre de 2016.-**

Orden de Publicación de SOLICITUD de Patente de Invención.-

(12) DATOS DE LA SOLICITUD

(21) N° de Solicitud: **1336349** (22) Fecha de Solicitud: **12/08/2013**

(71) Solicitante: **LEE TECH, LLC / ICM, INC.**

Domicilio Solicitante: **34125 Blue Jay Terrace, Fremont, California 94555, Estados Unidos de América. / 310 North First Street, Colwich, Kansas 67030, Estados Unidos de América.**

(72) Inventor: **CHIE YING LEE / SCOTT DENNIS KOHI / REN JIANMIN**

Domicilio Inventor: **34125 Blue Jay Terrace, Fremont, CA 94555, Estados Unidos de América. / 1620 North Cardington, Wichita, Kansas 67212, Estados Unidos de América. / Building 8, Room 202, N° 251 Wuzhong Road, Suzhou, Jiangsu, P.R. China.**

(54) Título: **APARATO DE CRIBADO DE MÚLTIPLES ZONAS**

(74) Agente: **BERKEMEYER, HUGO T. – 6**


(30) Prioridad/es: **61/682,543 – 13/08/2012 – US**

(51) Int. Cl 8: **B07B 1/**

En cumplimiento al Artículo 1 de la Ley N° 2593/05 que modifica el Artículo 23 De publicaciones de la Ley N° 1630/00 de Patentes de Invención, se dispone que a partir de la fecha de la presente orden de publicación, esta solicitud de patente se hace pública y se ordena su publicación por el término de la Ley.

(57) Resumen:

(255/13). Se divulga un aparato de cribado de múltiples zonas para separar fibras de un medio líquido durante, por ejemplo, un proceso de molienda en húmedo o trituración en seco de granos. El aparato puede incluir un alojamiento que tiene una primera y una segunda zonas situadas adyacentes una de la otra a lo largo de una longitud del alojamiento. Una criba cilíndrica que tiene una pluralidad de aberturas se sitúa longitudinalmente dentro del alojamiento para corresponderse generalmente con la primera y segunda zonas. Un transportador se sitúa longitudinalmente dentro de la criba e incluye una barra alargada que tiene una primera y una segunda secciones del transportador a lo largo de una longitud del transportador que se corresponden con la primera y segunda zonas, respectivamente. Cada transportador se configura para mover material en un sentido a lo largo de una longitud de la criba. En un ejemplo, la primera sección del transportador incluye aletas y una banda de rebose que se enrolla helicoidalmente alrededor de las aletas, y la segunda sección del transportador incluye una pluralidad de paletas.


Dirección de Patentes
Farm. Berta A. Segovia W
Directora Interina
Dirección de Patentes



(19)



DIRECCIÓN NACIONAL
**DE PROPIEDAD
INTELECTUAL**

REPUBLICA DEL PARAGUAY
Dirección Nacional de Propiedad Intelectual

(11) Nro. Publicación: **PY1337954A**

(43) **Asunción, 2 de Noviembre de 2016.-**

Orden de Publicación de SOLICITUD de Patente de Invención.-

(12) DATOS DE LA SOLICITUD

(21) N° de Solicitud: 1337954

(22) Fecha de Solicitud: 21/08/2013

(71) Solicitante: **NOVARTIS AG**

Domicilio Solicitante: LICHTSTRASSE 35, 4056 BASEL SUIZA

(72) Inventor: **DIRK BEHNKE / DAVID CARCACHE / PETER ERTL / MANUEL KOLLER / DAVID ORAIN**

Domicilio Inventor: Wek Klybeck, Postfach, 4002 Basel, Suiza. / Wek Klybeck, Postfach, 4002 Basel, Suiza. / Wek Klybeck, Postfach, 4002 Basel, Suiza. / Wek Klybeck, Postfach, 4002 Basel, Suiza. / Wek Klybeck, Postfach, 4002 Basel, Suiza.

(54) Título: **DERIVADOS DE DIAZEPINONA**

(74) Agente: FERNANDEZ DE BRIX, WILFRIDO – 25

(30) Prioridad/es: 1215033.0 – 23/08/2012 – GB

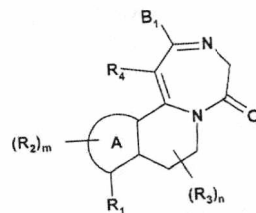
(51) Int. Cl 8: A61K 31/ A61P 25/ C07D 213/ C07D 243/ C07D 307/ C07D 333/ C07D 471/

En cumplimiento al Artículo 1 de la Ley N° 2593/05 que modifica el Artículo 23 De publicaciones de la Ley N° 1630/00 de Patentes de Invención, se dispone que a partir de la fecha de la presente orden de publicación, esta solicitud de patente se hace pública y se ordena su publicación por el término de la Ley.

(57) Resumen:

264/13. La invención se relaciona con un compuesto de la fórmula I, o una sal del mismo, en donde los sustituyentes son como se definen en la especificación; también se relaciona con su preparación, con su uso como un medicamento y con medicamentos que lo comprenden.

DIBUJO:




Dirección de Patentes
Farm. Berta A. Segovia W
Directora Interina
Dirección de Patentes

(19)



DIRECCION NACIONAL
**DE PROPIEDAD
INTELLECTUAL**

REPUBLICA DEL PARAGUAY
Dirección Nacional de Propiedad Intelectual

(11) Nro. Publicación: **PY1340496A**

(43) **Asunción, 28 de Noviembre de 2016.-**

Orden de Publicación de SOLICITUD de Patente de Invención.-

(12) DATOS DE LA SOLICITUD

(21) N° de Solicitud: **1340496** (22) Fecha de Solicitud: **04/09/2013**

(71) Solicitante: **DOW AGROSCIENCES LLC**

Domicilio Solicitante: **9330 ZIONSVILLE ROAD, INDIANAPOLIS, INDIANA 46268-1054, ESTADOS UNIDOS DE AMERICA**

(72) Inventor: **RICHARD K. MANN / LOUISE BRINKWORTH / VANELLE F. PETERSON / MARC L. FISHER / VERNON B. LANGSTON / ROBERT A. MASTERS**

Domicilio Inventor: **1828 South 550 East, Franklin, Indiana 46131, Estados Unidos de América. / 6177 Norwaldo Ave, Indianapolis, IN 46220, Estados Unidos de América. / 28884 s. Marshall Road, Mulino, OR 97042, Estados Unidos de América. / 5116 Hummingbird Circle, Carmel, IN 46033, Estados Unidos de América. / 314 N. Maple Glade Circle, The Woodlands, TX 77382, Estados Unidos de América. / 9335 Windrift Way, Zionsville, IN 46077, Estados Unidos de América.**

(54) Título: **CONTROL SINÉRGICO DE MALEZAS A PARTIR DE APLICACIONES DE AMINOCICLOPIRACLOR Y CLOPIRALID**

(74) Agente: **BERKEMEYER, HUGO T. - 6**

(30) Prioridad/es: **61/696,478 - 04/09/2012 - US**

(51) Int. CI 8: **A01N 43/ A01P 13/**

En cumplimiento al Artículo 1 de la Ley N° 2593/05 que modifica el Artículo 23 De publicaciones de la Ley N° 1630/00 de Patentes de Invención, se dispone que a partir de la fecha de la presente orden de publicación, esta solicitud de patente se hace pública y se ordena su publicación por el término de la Ley.

(57) Resumen:

274/13. Se reivindican en la presente composiciones herbicidas que comprenden una cantidad efectiva sinérgicamente herbicida de (a) aminociclopiraclor una cantidad efectiva sinérgicamente herbicida de (a) aminociclopiraclor, o una sal o éster del mismo aceptable en la agricultura, y (b) clopiralid, o una sal o éster del mismo aceptable en la agricultura. Se describen también en la presente métodos para controlar vegetación no deseable, que comprenden aplicar a la vegetación o a una zona adyacente a la vegetación o bien aplicar al suelo o al agua a fin de evitar el brote o el crecimiento de la vegetación: (a) aminociclopiraclor, o una sal o éster del mismo aceptable en la agricultura, y (b) clopiralid, o una sal o éster del mismo aceptable en la agricultura, en donde (a) y (b) se agregan cada uno en una cantidad suficiente para producir un efecto herbicida sinérgico.


Dirección de Patentes
Farm. Berta Segovia
Directora Interina de Patentes
DINAPI


(19)



DIRECCIÓN NACIONAL
**DE PROPIEDAD
INTELLECTUAL**

REPUBLICA DEL PARAGUAY
Dirección Nacional de Propiedad Intelectual

(11) Nro. Publicación: **PY1341010A**

(43) **Asunción, 1 de Noviembre de 2016.-**

Orden de Publicación de SOLICITUD de Patente de Invención.-

(12) DATOS DE LA SOLICITUD

- (21) N° de Solicitud: 1341010 (22) Fecha de Solicitud: 06/09/2013
- (71) Solicitante: **DOW AGROSCIENCES LLC. / SANGAMO BIOSCIENCES, INC.**
- Domicilio Solicitante: 9330 Zionsville Road, Indianapolis, Indiana 46268, Estados Unidos de América. / Point Richard Tech Center II, 501 Canal Blvd., Richmond, California 94804, Estados Unidos de América
- (72) Inventor: **JOHN FORSTER / MATTHEW HAYDEN / TIM SAWBRIDGE / STEVEN R. WEBB / MANJU GUPTA / MATTHEW J. HENRY / NOEL COGAN / GERMAN SPANGENBERG / W. MIKE AINLEY / JEFFREY C. MILLER / DMITRY Y. GUSCHIN**
- Domicilio Inventor: 20 Jmaes Cook Drive, Diamond Creek, VIC 3089, Australia. / 17 Templemore Drive, Templestowe, VIC 3106, Australia. / 10 Molesworth Street, Coburg, VIC 3058, Australia. / 15416 Bloomfield Court, Westfield, Indiana 46074, Estados Unidos de América. / 13463 Winamac Court, Carmel, Indiana 46032, Estados Unidos de América. / 8226 Beech Knoll, Indianapolis, Indiana 46256, Estados Unidos de América. / 101 Harborne Street, Macleod, VIC 3085, Australia. / 56 Arthur Street, Bundoora, VIC 3083, Australia. / 1474 Clearwater Court, Carmel Indiana 46032, Estados Unidos de América. / 2400 Prosperity Way, San Leandro, California 94578, Estados Unidos de América. / 414 Kearney Street, #2, El Cerrito, California 94530, Estados Unidos de América.
- (54) Título: **DESEMPEÑO DE UBICACIÓN DE FAD2 Y SU CORRESPONDIENTE SITIO DE INCIDENCIA ESPECÍFICA DE LAS PROTEÍNAS DE UNIÓN CAPACES DE INDUCIR RUPTURAS YA SELECCIONADAS**
- (74) Agente: **BERKEMEYER, MARTHA – 7**
- (30) Prioridad/es: **61/697,886 – 07/09/2012 – US**
- (51) Int. CI 8: **A01H 1/ A01H 5/ C12N 15/ C12N 5/ C12N 9/**

En cumplimiento al Artículo 1 de la Ley N° 2593/05 que modifica el Artículo 23 De publicaciones de la Ley N° 1630/00 de Patentes de Invención, se dispone que a partir de la fecha de la presente orden de publicación, esta solicitud de patente se hace pública y se ordena su publicación por el término de la Ley.

(57) Resumen:

281/13. Se divulga un método de edición de gen o de apilación de gen dentro de la ubicación FAD2 al escindir, en un sitio de modo directo, una ubicación en el gen FAD2 en una célula, para generar una ruptura en el gen FAD2 y luego ligar en dicha ruptura una molécula de ácido nucleico vinculada con uno o más fenotipos de interés.


Dirección de Patentes
Farm. Berta A. Segovia W
Directora Interina de Patentes
Dirección de Patentes

(19)



DIRECCIÓN NACIONAL DE PROPIEDAD INTELECTUAL

REPUBLICA DEL PARAGUAY
Dirección Nacional de Propiedad Intelectual

(11) Nro. Publicación: PY1341624A

(43) Asunción, 18 de Noviembre de 2016.-

Orden de Publicación de SOLICITUD de Patente de Invención.-

(12) DATOS DE LA SOLICITUD

(21) N° de Solicitud: 1341624

(22) Fecha de Solicitud: 11/09/2013

(71) Solicitante: GENZYME CORPORATION

Domicilio Solicitante: 500 Kendall Street, Cambridge, Massachusetts 02142, Estados Unidos de América.

(72) Inventor: ELYSE BOURQUE / MARIO A. CABRERA-SALAZAR / SENG H. CHENG / BRADFORD H. HIRTH / ANDREW GOOD / JOHN MARSHALL / MARKUS METZ / RONALD K. SCHEULE / ZHONG ZHAO / JOHN LEONARD / THOMAS NATOLI / ELINA MAKINO / HERVE HUSSON / OXANA BESKROVNAYA / CASSANDRA CELATKA / KATHERINE JANSKICS / RENATO SKERLJ / YIBIN XIANG

Domicilio Inventor: 19 Malden Street, Watertown MA 02472, Estados Unidos de América. / c/o Sanofi, 55 Corporate Drive, Bridgewater, NJ 08807, Estados Unidos de América. / c/o Sanofi, 55 Corporate Drive, Bridgewater, NJ 08807, Estados Unidos de América. / c/o Sanofi, 55 Corporate Drive, Bridgewater, NJ 08807, Estados Unidos de América. / c/o Sanofi, 55 Corporate Drive, Bridgewater, NJ 08807, Estados Unidos de América. / c/o Sanofi, 55 Corporate Drive, Bridgewater, NJ 08807, Estados Unidos de América. / c/o Sanofi, 55 Corporate Drive, Bridgewater, NJ 08807, Estados Unidos de América. / c/o Sanofi, 55 Corporate Drive, Bridgewater, NJ 08807, Estados Unidos de América. / c/o Sanofi, 55 Corporate Drive, Bridgewater, NJ 08807, Estados Unidos de América. / c/o Sanofi, 55 Corporate Drive, Bridgewater, NJ 08807, Estados Unidos de América. / c/o Sanofi, 55 Corporate Drive, Bridgewater, NJ 08807, Estados Unidos de América. / c/o Sanofi, 55 Corporate Drive, Bridgewater, NJ 08807, Estados Unidos de América. / c/o Sanofi, 55 Corporate Drive, Bridgewater, NJ 08807, Estados Unidos de América. / c/o Sanofi, 55 Corporate Drive, Bridgewater, NJ 08807, Estados Unidos de América. / c/o Sanofi, 55 Corporate Drive, Bridgewater, NJ 08807, Estados Unidos de América. / c/o Sanofi, 55 Corporate Drive, Bridgewater, NJ 08807, Estados Unidos de América. / c/o Sanofi, 55 Corporate Drive, Bridgewater, NJ 08807, Estados Unidos de América. / c/o Sanofi, 55 Corporate Drive, Bridgewater, NJ 08807, Estados Unidos de América. / 23 Don Emerson Road, Chesterfield MA 01012, Estados Unidos de América. / 32 Hopkins, Wilmington, MA 01887, Estados Unidos de América. / 13 Crocker Circle, Newton MA 02465, Estados Unidos de América. / 24 Marshall Path, Acton, MA 01720, Estados Unidos de América.

(54) Título: INHIBIDORES DE LA GLUCOSILCERAMIDA SINTASA

(74) Agente: BERKEMEYER, HUGO T. - 6

(30) Prioridad/es: 61/699,714 - 11/09/2012 - US

(51) Int. Cl 8: A61K 31/ A61P 25/ A61P 3/ A61P 35/ C07D 453/ C07D 471/

En cumplimiento al Artículo 1 de la Ley N° 2593/05 que modifica el Artículo 23 De publicaciones de la Ley N° 1630/00 de Patentes de Invención, se dispone que a partir de la fecha de la presente orden de publicación, esta solicitud de patente se hace pública y se ordena su publicación por el término de la Ley.

(57) Resumen:
286/13. COMPUESTOS 1-AZABICICLO SUSTITUIDOS, INHIBIDORES DE GLUCOSIL CERAMIDA SINTASA (GCS); COMPOSICIÓN FARMACEUTICA; METODO PARA TRATAR CANCER, TRASTORNO METABOLICO, ENFERMEDAD NEUROPATICA Y ENFERMEDAD ASOCIADA A ALMACENAMIENTO LISOSOMAL; Y METODO PARA DISMINUIR LA ACTIVIDAD CATALITICA GLUCOSILCERAMIDA SINTASA EN UNA CELULA IN VITRO.


Dirección de Patentes
Farm. Berna Segovia
Directora interina de Patentes
DINAPI

(19)



DIRECCIÓN NACIONAL
**DE PROPIEDAD
INTELECTUAL**

REPUBLICA DEL PARAGUAY
Dirección Nacional de Propiedad Intelectual

(11) Nro. Publicación: **PY1341676A**

(43) **Asunción, 21 de Noviembre de 2016.-**

Orden de Publicación de SOLICITUD de Patente de Invención.-

(12) DATOS DE LA SOLICITUD

(21) N° de Solicitud: 1341676 (22) Fecha de Solicitud: 11/09/2013

(71) Solicitante: **TIGRE S.A.-TUBOS E CONEXOES**
Domicilio Solicitante: Rua Xavantes, N° 54, Joinville, Santa Catarina, Brasil.

(72) Inventor: **CINTIA MELINA SCHNEIDER DE OLIVEIRA / CARLOS ROBERTO LEMOS HOMEM DE MELLO / PAULO BATISTA FELIPPE**
Domicilio Inventor: Rua Adolfo Trincks, N° 239, Glória, Joinville, Santa Catarina, Brasil. / Rua da Pedreira, N° 483, Profipo, Joinville, Santa Catarina, Brasil. / Rua Leopoldo Dietrich, N° 209, Glória, Joinville, Santa Catarina, Brasil.

(54) Título: **ABRAZADERA PARA FIJACIÓN DE TUBOS**

(74) Agente: FERNANDEZ DE BRIX, WILFRIDO – 25

(30) Prioridad/es: (no aplica) – (no aplica) – (no aplica) **BR 10 2012 024461 6 - 26/09/2012 (BR).-**

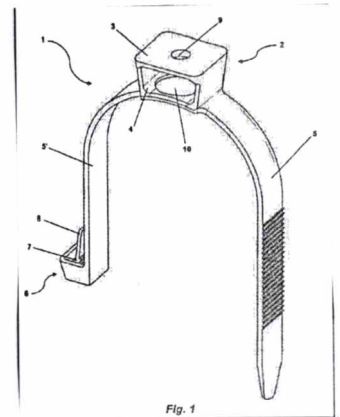
(51) Int. Cl 8: **B65D 63/ F16L 33/**

En cumplimiento al Artículo 1 de la Ley N° 2593/05 que modifica el Artículo 23 De publicaciones de la Ley N° 1630/00 de Patentes de Invención, se dispone que a partir de la fecha de la presente orden de publicación, esta solicitud de patente se hace pública y se ordena su publicación por el término de la Ley.

(57) Resumen:

287/13. La presente invención se refiere, de modo general, a un medio para fijación de tubos y, más específicamente, la invención se refiere a una abrazadera (1) para la fijación de tubos, mangueras o similares. De acuerdo con una realización de invención, la abrazadera para la fijación de tubos comprende un medio de sustentación (2) formado por una base (3) asociada a un soporte (4); al menos una tira (5) que se extiende lateralmente a partir del medio de sustentación y asociada a dicho medio de sustentación (2); y un medio de trabado (6) liberable de dicha tira.


Dirección de Patentes
Farm. Berta Segovia
Directora Interina de Patentes
DINAPI



(19)



DIRECCIÓN NACIONAL
**DE PROPIEDAD
INTELLECTUAL**

REPUBLICA DEL PARAGUAY
Dirección Nacional de Propiedad Intelectual

(11) Nro. Publicación: **PY1341894A**

(43) **Asunción, 21 de Noviembre de 2016.-**

Orden de Publicación de SOLICITUD de Patente de Invención.-

(12) DATOS DE LA SOLICITUD

(21) N° de Solicitud: 1341894 (22) Fecha de Solicitud: 12/09/2013

(71) Solicitante: **SANOFI**

Domicilio Solicitante: 54 RUE DE LA BOETIE, 75008 PARIS, FRANCIA

(72) Inventor: **DARSHAN PARIKH / PRAVEEN RAJU**

Domicilio Inventor: 1605 Vroom Drive, Bridgewater, NJ 08807, Estados Unidos de América. / 17 Royal Drive Apt 133, Piscataway, NJ 08854, Estados Unidos de América.

(54) Título: **FORMULACIÓN EN COMPRIMIDOS DE UN INHIBIDOR DE LA FOSFATIDILINOSITOL 3-CINASA**

(74) Agente: **BERKEMEYER, HUGO T. – 6**

(30) Prioridad/es: **61/743,980 – 14/09/2012 – US 1357180 - 22/07/2013 (FR).-**

(51) Int. Cl 8: **A61K 31/ A61K 9/ A61P 35/ C07D 241/**

En cumplimiento al Artículo 1 de la Ley N° 2593/05 que modifica el Artículo 23 De publicaciones de la Ley N° 1630/00 de Patentes de Invención, se dispone que a partir de la fecha de la presente orden de publicación, esta solicitud de patente se hace pública y se ordena su publicación por el término de la Ley.

(57) Resumen:

289/13. Se proporcionan métodos para tratar el cáncer en un paciente que necesite dicho tratamiento, que comprende administrar un inhibidor de PI3K. En un aspecto, se proporcionan aquí una formulación farmacéutica que comprende el polimorfo E de N-((2Z)-3-[(2-cloro-5-metoxifenil)amino]quinoxalin-2(1H)-ilideno)sulfamoil)fenil)-2-metilalaninamida, un polímero de hidrogel y un diluyente.

Farm. Berta Segovia
Directora Interina de Patentes
DINABI
Dirección de Patentes

(19)



DIRECCIÓN NACIONAL
**DE PROPIEDAD
INTELECTUAL**

REPUBLICA DEL PARAGUAY
Dirección Nacional de Propiedad Intelectual

(11) Nro. Publicación: **PY1342184A**

(43) **Asunción, 16 de Noviembre de 2016.-**

Orden de Publicación de SOLICITUD de Patente de Invención.-

(12) DATOS DE LA SOLICITUD

(21) N° de Solicitud: **1342184**

(22) Fecha de Solicitud: **13/09/2013**

(71) Solicitante: **SANOFI**

Domicilio Solicitante: **54 RUE DE LA BOETIE, 75008 PARIS, FRANCIA**

(72) Inventor: **BRUNO BAILLON / VIRGINIA BAULIER / MATTHIEU FUGIER / MYRIAM COMTE / STEPHANE KOZLOVIC / MARC-ANTOINE PERRIN**

Domicilio Inventor: **54 rue de La Boétie, 75008 Paris, FRANCIA. / 54 rue de La Boétie, 75008 Paris, FRANCIA. / 54 rue de La Boétie, 75008 Paris, FRANCIA. / 54 rue de La Boétie, 75008 Paris, FRANCIA. / 54 rue de La Boétie, 75008 Paris, FRANCIA.**

(54) Título: **COMPUESTOS CRISTALINOS**

(74) Agente: **BERKEMEYER, HUGO T. – 6**

(30) Prioridad/es: **61/700,618 – 13/09/2012 – US 1356284 - 28/06/2013 (FR).-**

(51) Int. CI 8: **A61K 31/ A61P 35/ C07D 241/**

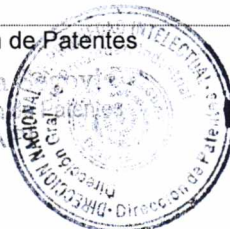
En cumplimiento al Artículo 1 de la Ley N° 2593/05 que modifica el Artículo 23 De publicaciones de la Ley N° 1630/00 de Patentes de Invención, se dispone que a partir de la fecha de la presente orden de publicación, esta solicitud de patente se hace pública y se ordena su publicación por el término de la Ley.

(57) Resumen:

290/13. Se proporcionan en este documento diversas formas polimorfas de N-(3-[[[2Z]-3-[(2-cloro-5-metoxifenil) amino] quinoxalin-2(1H)-ilideno] sulfamoi]fenil)-2- metilalaninamida.

Dirección de Patentes

Farm. Bertha
Directora Interina
DINA



(19)



DIRECCIÓN NACIONAL
**DE PROPIEDAD
INTELLECTUAL**

REPUBLICA DEL PARAGUAY
Dirección Nacional de Propiedad Intelectual

(11) Nro. Publicación: **PY1342185A**

(43) **Asunción, 16 de Noviembre de 2016.-**

Orden de Publicación de SOLICITUD de Patente de Invención.-

(12) DATOS DE LA SOLICITUD

(21) N° de Solicitud: **1342185** (22) Fecha de Solicitud: **13/09/2013**

(71) Solicitante: **DOW AGROSCIENCES LLC**

Domicilio Solicitante: **9330 ZIONSVILLE ROAD, INDIANAPOLIS, INDIANA 46268-1054, ESTADOS UNIDOS DE AMERICA**

(72) Inventor: **DOUGLAS C. BLAND / GARY ROTH / CRAIG BOTT / CHRISTOPHER T. HAMILTON / JOSEPH NEUMAN**

Domicilio Inventor: **331 Broadhead Drive, Midland, MI 48642, Estados Unidos de América. / 1250 East Stewart Road, Midland, MI 48640, Estados Unidos de América. / 2787 E. Elm Rd., Clare, MI, Estados Unidos de América. / 3708 East Acorn Lane, Midland, MI 48642, Estados Unidos de América. / 3369 Greystone Place, Midland, MI 48642, Estados Unidos de América.**

(54) Título: **PROCESO PARA LA PREPARACIÓN DE 2-AMINO-5,8-DIMETOXI[1,2,4]TRIAZOL[1,5-c]PIRIMIDINA A PARTIR DE 4-CLORO-2,5-DIMETOXIPYRIMIDINA**

(74) Agente: **BERKEMEYER, HUGO T. – 6**

(30) Prioridad/es: **61/701,250 – 14/09/2012 – US**

(51) Int. Cl 8: **C07D 239/ C07D 487/**

En cumplimiento al Artículo 1 de la Ley N° 2593/05 que modifica el Artículo 23 De publicaciones de la Ley N° 1630/00 de Patentes de Invención, se dispone que a partir de la fecha de la presente orden de publicación, esta solicitud de patente se hace pública y se ordena su publicación por el término de la Ley.

(57) Resumen:

291/13. Se elaboraron 2-Amino-5,8-dialcoxi[1,2,4]-triazol[1,5-c]pirimidinas a partir de 4-cloro-2,5-dialcoxipirimidinas en un proceso que evita la hidracina y el haluro de cianógeno.



(19)



DIRECCIÓN NACIONAL
**DE PROPIEDAD
INTELECTUAL**

REPUBLICA DEL PARAGUAY
Dirección Nacional de Propiedad Intelectual

(11) Nro. Publicación: **PY1342554A**

(43) **Asunción, 25 de Noviembre de 2016.-**

Orden de Publicación de SOLICITUD de Patente de Invención.-

(12) DATOS DE LA SOLICITUD

(21) N° de Solicitud: **1342554** (22) Fecha de Solicitud: **17/09/2013**

(71) Solicitante: **ICM, INC.**

Domicilio Solicitante: **310 NORTH FIRST STREET, COLWICH, KANSAS 67030, ESTADOS UNIDOS DE AMERICA**

(72) Inventor: **KOHL SCOTT D. / DIEKER, KURT A. / MCMILLEN, JUSTIN / TJADEN, KEITH**

Domicilio Inventor: **1620 North Cardington, Wichita, Kansas 67212, Estados Unidos de América. / 1313 N. Maize Court N° 808, Wichita, Kansas 67212, Estados Unidos de América. / 13306 Alderny, Wichita, Kansas 67235, Estados Unidos de América. / 906 Clear Creek, Clearwater, Kansas 67026, Estados Unidos de América.**

(54) Título: **SEPARACIÓN DE HÍBRIDOS**

(74) Agente: **BERKEMEYER, HUGO T. – 6**

(30) Prioridad/es: **61/701,834 – 17/09/2012 – US**

(51) Int. Cl 8: **A23L 7/ B02B 1/ C08B 30/**

En cumplimiento al Artículo 1 de la Ley N° 2593/05 que modifica el Artículo 23 De publicaciones de la Ley N° 1630/00 de Patentes de Invención, se dispone que a partir de la fecha de la presente orden de publicación, esta solicitud de patente se hace pública y se ordena su publicación por el término de la Ley.

(57) Resumen:

295/13. Técnicas para usar una única materia prima de cebada en la elaboración de un producto fermentado. Método para filtrar un flujo de partículas grandes a partir de una corriente de líquido que contiene partículas pequeñas proveniente de una corriente de proceso, mediante el uso de una serie de dispositivos de separación mecánicos, con el fin de incrementar el rendimiento.


Dirección de Patentes
Fam. Berta Segovia
Directora Interina de Patentes
DINAPI



(19)



DIRECCIÓN NACIONAL
**DE PROPIEDAD
INTELLECTUAL**

REPUBLICA DEL PARAGUAY
Dirección Nacional de Propiedad Intelectual

(11) Nro. Publicación: **PY1342892A**

(43) **Asunción, 22 de Noviembre de 2016.-**

Orden de Publicación de SOLICITUD de Patente de Invención.-

(12) DATOS DE LA SOLICITUD

(21) N° de Solicitud: 1342892

(22) Fecha de Solicitud: 19/09/2013

(71) Solicitante: **KUHN S.A**

Domicilio Solicitante: 4, IMPASSE DES FABRIQUES 67700 SAVERNE, FRANCIA

(72) Inventor: **PHILIPPE POTIER / SYLVAIN CITERNE**

Domicilio Inventor: 3 Moderfeld 67290 Zittersheim, Francia. / 24 Cote de Saverne, 67700 Saverne, Francia.

(54) Título: **PROCEDIMIENTO DE REALIZACIÓN DE LÍNEAS DE REFERENCIA CON AYUDA DE AL MENOS DOS SEMBRADORAS QUE MANIOBRAN SIMULTÁNEAMENTE EN UN CAMPO**

(74) Agente: **FERNANDEZ DE BRIX, WILFRIDO - 25**

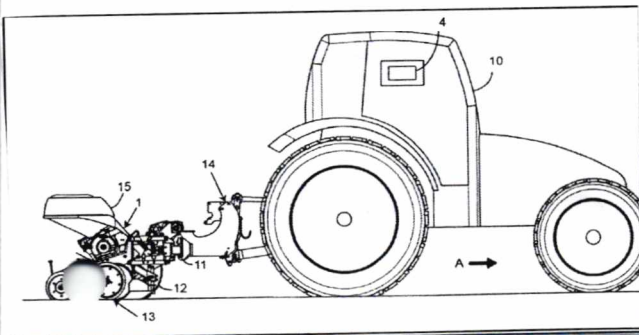
(30) Prioridad/es: 1258788 - 19/09/2012 - FR

(51) Int. Cl 8: **A01B 79/ A01C 7/**

En cumplimiento al Artículo 1 de la Ley N° 2593/05 que modifica el Artículo 23 De publicaciones de la Ley N° 1630/00 de Patentes de Invención, se dispone que a partir de la fecha de la presente orden de publicación, esta solicitud de patente se hace pública y se ordena su publicación por el término de la Ley.

(57) Resumen:

296/13. El presente invento corresponde al campo técnico general del maquinismo agrícola. El invento atañe a un procedimiento de realización de líneas de referencia con ayuda de al menos dos sembradoras que maniobran simultáneamente en un campo.



Farm. Berta Segovia
Directora Interina de Patentes
DINAPI

(19)



DIRECCIÓN NACIONAL
DE PROPIEDAD
INTELECTUAL

REPUBLICA DEL PARAGUAY
Dirección Nacional de Propiedad Intelectual

(11) Nro. Publicación: PY1343166A

(43) Asunción, 24 de Noviembre de 2016.-

Orden de Publicación de SOLICITUD de Patente de Invención.-

(12) DATOS DE LA SOLICITUD

(21) N° de Solicitud: 1343166 (22) Fecha de Solicitud: 20/09/2013

(71) Solicitante: PFIZER INC.

Domicilio Solicitante: 235 EAST 42ND STREET, NUEVA YORK, NUEVA YORK 10017, ESTADOS UNIDOS DE AMERICA

(72) Inventor: STEPAN, ANTONIA FRIEDERIKE / VERHOEST, PATRICK ROBERT / AM ENDE, CHRISTOPHER WILLIAM / GREEN, MICHAEL ERIC / JOHNSON, DOUGLAS SCOTT / KAUFFMAN, GREGORY WAYNE / O'DONNELL, CHRISTOPHER JOHN / PATEL, NANDINI CHATURBHAI / PETERSSON, MARTIN YOUNGJIN / STIFF, CORY MICHAEL / SUBRAMANYAM, CHAKRAPANI / TRAN, TUAN PHONG

Domicilio Inventor: 50 Park Row West, Apt. 420, Providence, Rhode Island, 02903, Estados Unidos de América. / 23 Calvin Road, Newton, Massachusetts, 02460, Estados Unidos de América. / 32 Hunting Ridge Drive, Mystic, Connecticut, 06355, Estados Unidos de América. / 22 Ward Street, Apt. #2, Boston, Massachusetts, 02127, Estados Unidos de América. / 85 Adin Drive, Concord, Massachusetts, 01742, Estados Unidos de América. / 30 Boulder Way, East Greenwich, Rhode Island, 02818, Estados Unidos de América. / 71 Oxford Court, Mystic, Connecticut, 06355, Estados Unidos de América. / 70 Hope Avenue, Apt. 205, Waltham, Massachusetts, 02453, Estados Unidos de América. / 3 Gilson Road, Littleton, Massachusetts, 01460, Estados Unidos de América. / 883 Montauk Avenue, Apt. 4, New London, Connecticut, 06320, Estados Unidos de América. / 314 Great Pond Road, South Glastonbury, Connecticut, 06733, Estados Unidos de América. / 106 Church Hill Road, Ledyard, Connecticut, 06339, Estados Unidos de América.

(54) Título: PIRIDINONAS BICÍCLICAS NOVEDOSAS

(74) Agente: BERKEMEYER, HUGO T. – 6

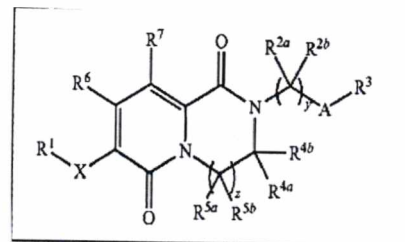
(30) Prioridad/es: 61/703,969 – 21/09/2012 – US

(51) Int. CI 8: A61K 31/ A61P 25/ C07D 471/

En cumplimiento al Artículo 1 de la Ley N° 2593/05 que modifica el Artículo 23 De publicaciones de la Ley N° 1630/00 de Patentes de Invención, se dispone que a partir de la fecha de la presente orden de publicación, esta solicitud de patente se hace pública y se ordena su publicación por el término de la Ley.

(57) Resumen:

297/13. Se describen compuestos y sales farmacéuticamente aceptables de los compuestos, en donde los compuestos tienen la estructura de la Fórmula I como se define en la especificación. Se describen también las composiciones farmacéuticas, métodos de tratamiento, métodos de síntesis e intermediarios correspondientes. Los compuestos son útiles en el tratamiento del Alzheimer y enfermedades neurodegenerativas y/o neurológicas.



(19)



DIRECCIÓN NACIONAL
**DE PROPIEDAD
INTELLECTUAL**

REPUBLICA DEL PARAGUAY
Dirección Nacional de Propiedad Intelectual

(11) Nro. Publicación: **PY1343212A**

(43) **Asunción, 24 de Noviembre de 2016.-**

Orden de Publicación de SOLICITUD de Patente de Invención.-

(12) DATOS DE LA SOLICITUD

(21) N° de Solicitud: 1343212 (22) Fecha de Solicitud: 20/09/2013

(71) Solicitante: **REGENERON PHARMACEUTICALS, INC**

Domicilio Solicitante: 777 OLD SAW MILL RIVER ROAD, TARRYTOWN, NY 10591, ESTADOS UNIDOS DE AMERICA

(72) Inventor: **NICHOLAS J. PAPADOPOULOS / ERIC SMITH**

Domicilio Inventor: 59 Heritage Lane, LaGrangeville, New York 12540, Estados Unidos de América. / 310 Lexington Avenue, Apt. 4E, New York, NY 10016, Estados Unidos de América.

(54) Título: **ANTICUERPOS ANTI-CD3, MOLÉCULAS DE UNIÓN A ANTÍGENO BIESPECÍFICAS QUE SE UNEN A CD3 Y CD20, Y USOS DE LOS MISMOS**

(74) Agente: **BERKEMEYER, HUGO T. - 6**

(30) Prioridad/es: **61/704,029 - 21/09/2012 - US 61/753,461 - 17/01/2013 (US); 61/763,110 - 11/02/2013 (US); 61/827,098 - 24/05/2013 (US).-**

(51) Int. Cl 8: **A61K 39/ A61P 35/ C07K 16/**

En cumplimiento al Artículo 1 de la Ley N° 2593/05 que modifica el Artículo 23 De publicaciones de la Ley N° 1630/00 de Patentes de Invención, se dispone que a partir de la fecha de la presente orden de publicación, esta solicitud de patente se hace pública y se ordena su publicación por el término de la Ley.

(57) Resumen:

299/13. La presente invención proporciona anticuerpos que se unen a CD3 y métodos para el uso de los mismos. De acuerdo con ciertas realizaciones, los anticuerpos de la invención se unen a CD3 humano con alta afinidad e inducen la proliferación de células T humanas. La presente invención incluye anticuerpos que se unen a CD3 e inducen la muerte de células tumorales mediada por células T. De acuerdo con ciertas realizaciones, la presente invención proporciona moléculas de unión a antígeno biespecíficas que comprenden un primer dominio de unión a antígeno biespecíficas que comprenden un primer dominio de unión a antígeno que se une específicamente a CD3 humano, y un segundo dominio de unión a antígeno que se une específicamente a CD20. En ciertas realizaciones, las moléculas de unión de antígeno biespecíficas de la presente invención son capaces de inhibir el crecimiento de tumores de células B que expresan CD20. Los anticuerpos y moléculas de unión a antígeno biespecíficas de la invención son útiles para el tratamiento de enfermedades y trastornos en los que una respuesta inmunitaria dirigida regulada hacia arriba o inducida es deseable y/o terapéuticamente beneficiosa. Por ejemplo, los anticuerpos de la invención son útiles para el tratamiento de diferentes tipos de cáncer así como de otras enfermedades y trastornos relacionados con el CD20.

Dirección de Patentes

Farm. Berta Segovia
Directora Interina de Patentes
DINAP



(19)



DIRECCIÓN NACIONAL
**DE PROPIEDAD
INTELECTUAL**

REPUBLICA DEL PARAGUAY
Dirección Nacional de Propiedad Intelectual

(11) Nro. Publicación: **PY1347591A**

(43) **Asunción, 21 de Noviembre de 2016.-**

Orden de Publicación de SOLICITUD de Patente de Invención.-

(12) DATOS DE LA SOLICITUD

(21) N° de Solicitud: **1347591** (22) Fecha de Solicitud: **11/10/2013**

(71) Solicitante: **SIGMA ALIMENTOS, S.A. DE C.V.**

Domicilio Solicitante: **Avenida Gómez Morín N°1111, Colonia Carrizalejo Cód.Postal 66254 San Pedro Garza García, Nueva León, MX**

(72) Inventor: **NÉSTOR LUNA MARROQUÍN / ORLANDO SEVERIANO PÉREZ / JOEL GUTIÉRREZ ANTONIO / RODRIGO PÁMANES BRINGAS / GREGORIO JOSÉ DE HAENE ROSIQUE / JULIO GÓMEZ CORDÓN**

Domicilio Inventor: **Hidalgo 401-A, Centro, 67300 Villa de Santiago, Nueva León, México. / Edif. C2-6, Departamento 003, Unidad Habitacional El Tenayo 54140, Tlalnepantla, Estado de México, MX. / Sor Juana Inés de la Cruz 31, Ciudad Satélite 53100, Naulcalpan de Juárez, Estado de México, México. / Bosques de los Cipreses 667, Fracc. Bosques del Poniente, 66350, Santa Catarina, Nueva León, México. / Lomas del Río 216, Col. Lomas del Campestre, 66278, San Pedro Garza García, Nueva León, México. / Jorge Vigón 17, 7o Izquierda, 26003, Logroño, España.**

(54) Título: **PAPEL O CARTÓN HIDROFÓBICO CON NANOPARTÍCULAS AUTO-ENSAMBLADAS Y MÉTODO PARA ELABORARLO**

(74) Agente: **BERKEMEYER, HUGO T. – 6**

(30) Prioridad/es: **(no aplica) – (no aplica) – (no aplica)**

(51) Int. Cl 8: **D21H 21/**

En cumplimiento al Artículo 1 de la Ley N° 2593/05 que modifica el Artículo 23 De publicaciones de la Ley N° 1630/00 de Patentes de Invención, se dispone que a partir de la fecha de la presente orden de publicación, esta solicitud de patente se hace pública y se ordena su publicación por el término de la Ley.

(57) Resumen:

318/13. Un papel o cartón hidrofóbico que tiene nanopartículas de óxido de silicio auto-ensambladas con grupos funcionales de silanos y compuestos fluorocarbonados enlazadas directamente a las fibras de celulosa de al menos una de sus superficies, con un valor de Cobb de 8 a 25 g/m² y ángulos de contacto de agua de 100 a 140 grados, útil como empaque para alimentos. El papel o cartón hidrofóbico puede ser imprimido, es reciclable y cuenta con mejora a la adhesión en áreas que requieran pegado del papel o cartón.



(19)



DIRECCIÓN NACIONAL
DE PROPIEDAD
INTELECTUAL

REPUBLICA DEL PARAGUAY
Dirección Nacional de Propiedad Intelectual

(11) Nro. Publicación: PY1347654A

(43) Asunción, 9 de Noviembre de 2016.-

Orden de Publicación de SOLICITUD de Patente de Invención.-

(12) DATOS DE LA SOLICITUD

- (21) N° de Solicitud: 1347654 (22) Fecha de Solicitud: 14/10/2013
- (71) Solicitante: VISION GLOBAL HOLDINGS LTD.
Domicilio Solicitante: FLAT 2301,23/F FU FAI COMMERCIAL CENTRE, 27 HILLIER STREET, SHEUNG WAN, HONG KONG
- (72) Inventor: WONG BING LOU / WAI NORMAN FUNG MAN / KWOK SUI YI / LAU SZE HANG
Domicilio Inventor: 3592 S. MALL STREET, IRVINE, 92606 CA, ESTADOS UNIDOS DE AMERICA / 3906 WEST 19TH AVE, VANCOUVER, B.C. V6S 1E1, CANADÁ. / FLAT 2907, 29/F, PIK WAI HOUSE, SHEK PAI WAN ESTATE, ABERDEEN, HONG KONG. / BLOCK B, 3/F, 3, LAU LI STREET, NORTH POINT, HONG KONG.
- (54) Título: PORTADOR DE OXIGENO BASADO EN HEMOGLOBINA QUE CONTIENE UNA COMPOSICIÓN FARMACÉUTICA DIRIGIDO AL TRATAMIENTO PARA EL CÁNCER Y PREVENCIÓN DE LA RECURRENCIA DEL CÁNCER
- (74) Agente: JULIA ANALIA SCHMIDT ALIENDRE – 3091
- (30) Prioridad/es: 61/712,853 – 12/10/2012 – US 13/713,031 - 13/12/2012 (US).-
- (51) Int. Cl 8: A61K 31/ A61P 35/

En cumplimiento al Artículo 1 de la Ley N° 2593/05 que modifica el Artículo 23 De publicaciones de la Ley N° 1630/00 de Patentes de Invención, se dispone que a partir de la fecha de la presente orden de publicación, esta solicitud de patente se hace pública y se ordena su publicación por el término de la Ley.

(57) Resumen:

321/13. La presente invención proporciona una composición farmacéutica que contiene un portador de oxígeno basado en la hemoglobina para tratar el cáncer, prevenir la recurrencia y la metástasis de un tumor canceroso. La composición se puede utilizar sola o en combinación con al menos un agente quimioterapéutico tal como 5FU, bortezomib, doxorubicina, cisplatino, o cualquier combinación de los mismos. El portador de oxígeno basado en la hemoglobina en la composición es capaz de apuntar a un receptor de superficie expresado en las células cancerosas y facilitar la absorción de tanto el portador de oxígeno como el agente quimioterapéutico. El portador de oxígeno en la hemoglobina inhibe la expresión de elementos que responden a la hipoxia tales como HIF1 a, VEGF, ET1, VHL, etc. La composición farmacéutica de la presente invención también es útil para inducir la apoptosis o muerte celular de un tipo de células autorenovadas y que inician tumores denominadas células madres, las cuales están ubicadas en el nicho hipoxico de un tumor cancerígeno.

Dirección de Patentes
Farm. Berta A. Segovia W
Directora Interina
Dirección de Patentes



(19)



DIRECCIÓN NACIONAL DE PROPIEDAD INTELECTUAL

REPUBLICA DEL PARAGUAY
Dirección Nacional de Propiedad Intelectual

(11) Nro. Publicación: PY1348594A

(43) Asunción, 9 de Noviembre de 2016.-

Orden de Publicación de SOLICITUD de Patente de Invención.-

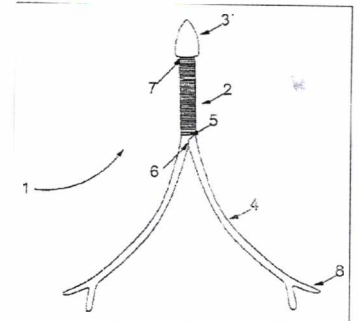
(12) DATOS DE LA SOLICITUD

- (21) N° de Solicitud: 1348594 (22) Fecha de Solicitud: 17/10/2013
- (71) Solicitante: ENRIQUE H. TURIN
- Domicilio Solicitante: V. CAMPOS 150 CP 2700, PERGAMINO, BUENOS AIRES, ARGENTINA
- (72) Inventor: ENRIQUE H. TURIN
- Domicilio Inventor: V. CAMPOS 150 CP 2700, PERGAMINO, BUENOS AIRES, ARGENTINA
- (54) Título: **DISPOSITIVO INTRAUTERINO PARA INCREMENTAR LA GANANCIA DEL PESO Y EL RENDIMIENTO DE CARCASA EN MAMÍFEROS Y CONJUNTO DE TRATAMIENTO QUE LO COMPRENDE**
- (74) Agente: FERNANDEZ DE BRIX, WILFRIDO – 25
- (30) Prioridad/es: (no aplica) – (no aplica) – (no aplica)
- (51) Int. Cl 8: A01K 21/ A01K 29/ A61D 1/ A61D 7/ A61F 6/

En cumplimiento al Artículo 1 de la Ley N° 2593/05 que modifica el Artículo 23 De publicaciones de la Ley N° 1630/00 de Patentes de Invención, se dispone que a partir de la fecha de la presente orden de publicación, esta solicitud de patente se hace pública y se ordena su publicación por el término de la Ley.

(57) Resumen:

325/13. Dispositivo intrauterino de los destinados a producir un estado de útero ocupado, consiguiendo la contracepción y supresión del estro, incrementando la ganancia de peso y el rendimiento de carcasa en mamíferos. Comprende un cuerpo principal alargado, cuyo extremo superior se continúa con una cabeza y del extremo inferior se continúa en dos ramas respectivamente formando una " V " invertida, enrollándose sobre dicho cuerpo principal un filamento metálico de cobre, en donde se enrolla sobre el cuerpo principal desde una hendidura presente en dicho cuerpo principal entre las ramas hasta una escotadura por debajo de la cabeza, quedando los extremos del filamento metálico de cobre ocultos. Las ramas terminan en dos o más pronunciaciones de anclaje plegables de la misma longitud siendo la sección del conjunto de dichas ramas plegadas circular.



(19)



DIRECCIÓN NACIONAL
**DE PROPIEDAD
INTELECTUAL**

REPUBLICA DEL PARAGUAY
Dirección Nacional de Propiedad Intelectual

(11) Nro. Publicación: **PY1349406A**

(43) **Asunción, 28 de Noviembre de 2016.-**

Orden de Publicación de SOLICITUD de Patente de Invención.-

(12) DATOS DE LA SOLICITUD

(21) N° de Solicitud: **1349406** (22) Fecha de Solicitud: **21/10/2013**

(71) Solicitante: **LLEIDANETWORKS SERVICES TELEMATICS S.A.**

Domicilio Solicitante: **PARQUE TECNOLOGICO AGROALIMENTARIO, EDIFICIO H1, 2A PLANTA, 25003 LLEIDA, ESPAÑA**

(72) Inventor: **SAPENA SOLER, FRANCISCO**

Domicilio Inventor: **PARQUE TECNOLOGICO AGROALIMENTARIO, EDIFICIO H1, 2A PLANTA, 25003 LLEIDA, ESPAÑA**

(54) Título: **MÉTODO PARA EL REGISTRO Y LA CERTIFICACIÓN DE LA RECEPCIÓN DE CORREO ELECTRÓNICO**

(74) Agente: **BERKEMEYER, HUGO T. - 6**

(30) Prioridad/es: **12382407.0 - 19/10/2012 - EP**

(51) Int. Cl 8: **H04L 12/**

En cumplimiento al Artículo 1 de la Ley N° 2593/05 que modifica el Artículo 23 De publicaciones de la Ley N° 1630/00 de Patentes de Invención, se dispone que a partir de la fecha de la presente orden de publicación, esta solicitud de patente se hace pública y se ordena su publicación por el término de la Ley.

(57) Resumen:

326/13. El objeto de la invención es un método para recibir correo electrónico de cualquier usuario emisor en una dirección de correo electrónico concreta, generando prueba de todo el transaccional de la operativa para entregar al usuario emisor un certificado como tercero de confianza conforme envió y entregó un correo electrónico, indicando el contenido y los adjuntos, mediante los pasos de recepción en un servidor de correo, del envío de una copia al receptor, de su desglose en base de datos y su inscripción en registro y base de cliente, donde finalmente una unidad de procesamiento de datos crea un recibo electrónico con los datos transaccionales, los datos enviados, los adjuntos y lo firma digitalmente creando el certificado que envía al usuario inicial.

Farm. Berta Segovia
Directora Interina de Patentes
Dirección de Patentes **DINAPI**

(19)



DIRECCIÓN NACIONAL
DE PROPIEDAD
INTELLECTUAL

REPUBLICA DEL PARAGUAY
Dirección Nacional de Propiedad Intelectual

(11) Nro. Publicación: PY1351181A

(43) Asunción, 22 de Noviembre de 2016.-

Orden de Publicación de SOLICITUD de Patente de Invención.-

(12) DATOS DE LA SOLICITUD

- (21) N° de Solicitud: 1351181 (22) Fecha de Solicitud: 30/10/2013
- (71) Solicitante: JOSE RAMON FLORENCIO ANTELO
- Domicilio Solicitante: Santa Fé 1063 Piso 2º "C" (2000) Rosario - Prov. De Santa Fe, Argentina.
- (72) Inventor: JOSE RAMON FLORENCIO ANTELO
- Domicilio Inventor: Santa Fé 1063 Piso 2º "C" (2000) Rosario - Prov. De Santa Fe, Argentina.
- (54) Título: UNA SOLUCIÓN FERTILIZANTE LÍQUIDA FOSFATADA DE USO AGRONÓMICO
- (74) Agente: SALOMONI FLORES, RAFAEL AUGUSTO – 462
- (30) Prioridad/es: 120104133 – 02/11/2012 – AR
- (51) Int. Cl 8: C05B 11/

En cumplimiento al Artículo 1 de la Ley N° 2593/05 que modifica el Artículo 23 De publicaciones de la Ley N° 1630/00 de Patentes de Invención, se dispone que a partir de la fecha de la presente orden de publicación, esta solicitud de patente se hace pública y se ordena su publicación por el término de la Ley.

(57) Resumen:

339/13. UNA SOLUCIÓN FERTILIZANTE LÍQUIDA FOSFATADA DE USO AGRONÓMICO. Fertilizante inventado se obtiene a partir de una roca fosfórica desfluorada, previamente tratada en un medio ácido, presentando la particularidad de ser disponible y asimilable en casi su totalidad, asegurando que el fósforo se conserve soluble en el sustrato suelo para que pueda ser asimilado por la planta en forma total. La misma responde a la siguiente reacción: $HnPO4Xm + SO4-2 \rightarrow HnP04-m + SO4-2 + NH4 + H2O$ la cual a una densidad de entre 1.25 y 1.30, y a un pH 1.8 a 2.6, resulta ser, casi en su totalidad disponible y asimilable por las plantas, el cual permanece soluble en el estrato suelo. La invención incluye el proceso desarrollado para la obtención de la solución fertilizante líquida fosfatada, comprendiendo la siguiente sucesión de etapas operativas. Se coloca en el reactor un volumen predeterminado de agua. Se le adiciona ácido sulfúrico en una proporción de entre un 20% a un 30%. Se le adiciona roca pre-tratada (3250 Kg de MAP.). Para iniciar el tratamiento, se accionan los compresores y las bombas de recirculación. Se procede con procesos de centrifugado hasta llegar a un producto líquido y cristalino. Se incorpora un colorante, complejante y estabilizador, para lo cual se usa cloruro de metilionina y salicilicato sódico. Llevado a temperatura ambiente, se procede a darle el color deseado. Luego se lo lleva a una densidad de 1.25 a 1.30, con un pH que oscile entre 1.8 a 2.6.

Dirección de Patentes
Farm. Berta Segovia
Directora Interina de Patentes
DINAPI



(19)



DIRECCIÓN NACIONAL
DE PROPIEDAD
INTELLECTUAL

REPUBLICA DEL PARAGUAY
Dirección Nacional de Propiedad Intelectual

(11) Nro. Publicación: PY1352977A

(43) Asunción, 16 de Noviembre de 2016.-

Orden de Publicación de SOLICITUD de Patente de Invención.-

(12) DATOS DE LA SOLICITUD

(21) N° de Solicitud: 1352977

(22) Fecha de Solicitud: 07/11/2013

(71) Solicitante: ICM, INC.

Domicilio Solicitante: 310 North First Street, Colwich, Kansas 67030, Estados Unidos de América.

(72) Inventor: KOHL SCOTT D.

Domicilio Inventor: 1620 North Cardington, Wichita, Kansas 67212, Estados Unidos de América.

(54) Título: TECNOLOGÍA AVANZADA DE COCCIÓN

(74) Agente: BERKEMEYER, HUGO T. – 6

(30) Prioridad/es: 61/723,195 – 06/11/2012 – US

(51) Int. Cl 8: A23L 7/ C08B 30/ C12P 7/

En cumplimiento al Artículo 1 de la Ley N° 2593/05 que modifica el Artículo 23 De publicaciones de la Ley N° 1630/00 de Patentes de Invención, se dispone que a partir de la fecha de la presente orden de publicación, esta solicitud de patente se hace pública y se ordena su publicación por el término de la Ley.

(57) Resumen:

352/13. Técnicas para tratar sólidos de gran tamaño que se obtienen de una suspensión o una pasta en un proceso de producción de dextrina que se puede utilizar en un proceso de producción de alcohol. Se describe un proceso para separar una corriente de partículas de gran tamaño de una corriente de líquido que contiene partículas pequeñas de gran tamaño de una corriente de líquido que contiene partículas pequeñas de una corriente de proceso usando un primer dispositivo de separación mecánica. El proceso también incluye agregar agua a la corriente de partículas de gran tamaño para crear una corriente con menor contenido de sólidos en un tanque de cocción. En una forma de realización, en el proceso se pueden moler las partículas de gran tamaño de la corriente de partículas de gran tamaño. En otra forma de realización, en el proceso se pueden ajustar las condiciones (temperatura, pH, agregado de coadyuvantes de proceso) de la corriente con menor contenido de sólidos que está en el tanque de cocción e incubarla durante un periodo de tiempo predeterminado. El proceso también incluye separar componentes de la corriente con menor contenido de sólidos usando un segundo dispositivo de separación mecánica.



(19)



DIRECCIÓN NACIONAL DE PROPIEDAD INTELECTUAL

REPUBLICA DEL PARAGUAY
Dirección Nacional de Propiedad Intelectual

(11) Nro. Publicación: PY1353444A

(43) Asunción, 8 de Noviembre de 2016.-

Orden de Publicación de SOLICITUD de Patente de Invención.-

(12) DATOS DE LA SOLICITUD

(21) N° de Solicitud: 1353444

(22) Fecha de Solicitud: 11/11/2013

(71) Solicitante: DOW AGROSCIENCES LLC

Domicilio Solicitante: 9330 Zionsville Road, Indianapolis, Indiana 46268-1054, Estados Unidos de América.

(72) Inventor: TONY K. TRULLINGER / TIMOTHY C. JOHNSON / RICKY HUNTER

Domicilio Inventor: 644 Zephyr Way, Westfield, Indiana 46074, Estados Unidos de América. / 2010 Brewster Road, Indianapolis, Indiana 46260, Estados Unidos de América. / 342 West Tansey Crossing, Westfield, Indiana 46074, Estados Unidos de América.

(54) Título: COMPUESTOS PESTICIDAS DE PIRIMIDINA

(74) Agente: BERKEMEYER, HUGO T. – 6

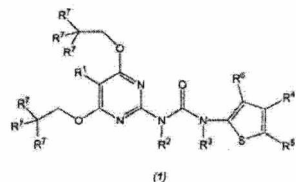
(30) Prioridad/es: 61/725,056 – 12/11/2012 – US


(51) Int. CI 8: A01N 43/ C07D 409/

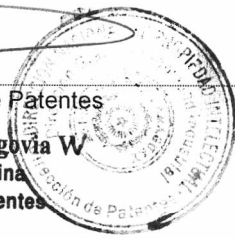
En cumplimiento al Artículo 1 de la Ley N° 2593/05 que modifica el Artículo 23 De publicaciones de la Ley N° 1630/00 de Patentes de Invención, se dispone que a partir de la fecha de la presente orden de publicación, esta solicitud de patente se hace pública y se ordena su publicación por el término de la Ley.

(57) Resumen:

354/13. Se proporcionan los compuestos de pirimidina y sus usos en el control de las plagas tales como los insectos y otros invertebrados. Otras realizaciones, formas, objetos, características, ventajas, aspectos y beneficios se volverán evidentes de la descripción.




Dirección de Patentes
Farm. Berta A. Segovia W
Directora Interina
Dirección de Patentes



(19)



DIRECCIÓN NACIONAL DE PROPIEDAD INTELECTUAL

REPUBLICA DEL PARAGUAY
Dirección Nacional de Propiedad Intelectual

(11) Nro. Publicación: PY1353747A

(43) Asunción, 28 de Noviembre de 2016.-

Orden de Publicación de SOLICITUD de Patente de Invención.-

(12) DATOS DE LA SOLICITUD

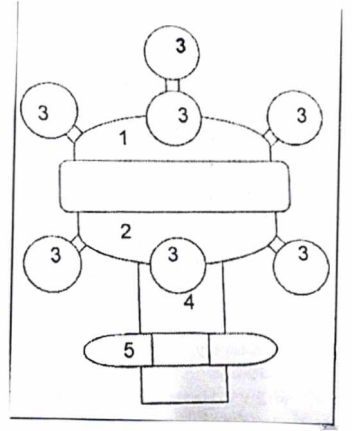
- (21) N° de Solicitud: 1353747 (22) Fecha de Solicitud: 12/11/2013
- (71) Solicitante: ARMANDO FRANCISCO CHIFARELLI
- Domicilio Solicitante: Fulgencio Yegros N° 306, Lambaré. Paraguay
- (72) Inventor: ARMANDO FRANCISCO CHIFARELLI
- Domicilio Inventor: Fulgencio Yegros N° 306, Lambaré, Paraguay.
- (54) Título: SISTEMA DE PREVENCIÓN Y PROTECCIÓN DE FENÓMENOS ELÉCTRICOS Y PULSOS ELECTROMAGNÉTICOS ATMOSFÉRICOS DE ORIGEN INDUSTRIAL, METEOROLÓGICO O SOLAR.
- (74) Agente: SALOMONI FLORES, LUIS ALBERTO – 48
- (30) Prioridad/es: (no aplica) – (no aplica) – (no aplica)
- (51) Int. Cl 8: H02K 1/ H03K /

En cumplimiento al Artículo 1 de la Ley N° 2593/05 que modifica el Artículo 23 De publicaciones de la Ley N° 1630/00 de Patentes de Invención, se dispone que a partir de la fecha de la presente orden de publicación, esta solicitud de patente se hace pública y se ordena su publicación por el término de la Ley.

(57) Resumen:

355/13. El objeto de la invención, es controlar en todo momento los efectos, eléctricos, magnético y electromagnéticos causados por estos fenómenos según aparecen, para minimizar sus efectos dañinos a nivel de protección para las personas y equipos. El nuevo sistema tecnológico, se coloca en el exterior de las instalaciones o aplicaciones a proteger, sobre soportes verticales, de cómo mínimo 1 metro de altura sobre cualquier elemento mas saliente. Se colocan tanto equipos como necesidades con un único equipotencial de tierra. En función del tipo de instalación a proteger, el diseño puede variar de forma constructiva, de tipo de materiales que se usan para su fabricación y de las unidades de equipos a colocar en función del nivel de compatibilidad electromagnética que se desee alcanzar y el estudio de la zona de protección. Cada equipo está compuesto por un único cabezal, soportado en un mástil y referenciado a tierra. El cabezal está compuesto por un ánodo (1) y un cátodo (2) cubierto de electrodos no polarizados preferentemente de material fungible (3), que facilitan que el cátodo (2) y ánodo (1) puedan cambiar de polaridad en función de la presencia de los fenómenos eléctricos/ atmosféricos antes mencionados. En la base del cabezal se incorpora el sistema autónomo de control (4) para verificar la variación de los fenómenos eléctricos en la atmósfera. El sistema de control está compuesto de un electrodo no polarizado (5) y flotante referente al plano de tierra, capaz de registrar datos eléctricos y meteorológicos en formato digital. Su medida puede variar en función de la necesidad y nivel de protección.-


 Dirección de Patentes
Farm. Berta Segovia
 Directora Interina de Patentes
 DINAPI

(19)



DIRECCIÓN NACIONAL DE PROPIEDAD INTELECTUAL

REPUBLICA DEL PARAGUAY
Dirección Nacional de Propiedad Intelectual

(11) Nro. Publicación: PY1355192A

(43) Asunción, 10 de Noviembre de 2016.-

Orden de Publicación de SOLICITUD de Patente de Invención.-

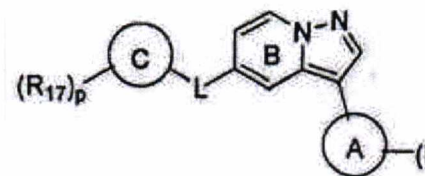
(12) DATOS DE LA SOLICITUD

- (21) N° de Solicitud: 1355192 (22) Fecha de Solicitud: 19/11/2013
- (71) Solicitante: NOVARTIS AG. / IRM LLC.
- Domicilio Solicitante: Lichtstrasse 35, 4056 Basel, Suiza. / 131 Front Street, PO Box HM 2899, Hamilton HM LX, Bermuda.
- (72) Inventor: ARNAB CHATTERJEE / ADVAIT NAGLE / JASON THOMAS ROLAND / PRASUNA PARASELLI / RAVINDER REDDY KONDREDDI / PRANAB MISHRA / ROBERT MOREAU / WEI LIN SANDRA SIM / SIMON OLIVER / LIYING JOCELYN TAN / BRYAN KS YEUNG / BIN ZOU / VENKATATAIAH BOLLU / SEH YONG LEONG
- Domicilio Inventor: 13268 Torrey Crest Court, San Diego, California 92129, Estados Unidos. / 10675 John Jay Hopkins Drive, San Diego, California 92121, Estados Unidos. / 10675 John Jay Hopkins Drive, San Diego, California 92121, Estados Unidos. / 6323 Oleander Way, San Diego, CA 92130, Estados Unidos. / 10 Biopolis Road, #05-01 Chromos, Singapore 138670, Singapur. / 12427 Heatherton Court, Apartment #244, San Diego, CA 92128, Estados Unidos. / 4560 Horton Street, Emeryville, CA 94608-2916 Estados Unidos. / 10 Biopolis Road, #05-01 Chromos, Singapore 138670, Singapur. / 10 Biopolis Road, #05-01 Chromos, Singapore 138670, Singapur. / 10 Biopolis Road, #05-01 Chromos, Singapore 138670, Singapur. / 10 Biopolis Road, #05-01 Chromos, Singapore 138670, Singapur. / 10675 John Jay Hopkins Drive, San Diego, California 92121, Estados Unidos. / 10 Biopolis Road, #05-01 Chromos, Singapore 138670, Singapur.
- (54) Título: **COMPUESTOS Y COMPOSICIONES PARA EL TRATAMIENTO DE ENFERMEDADES PARASITARIAS**
- (74) Agente: FERNANDEZ DE BRIX, WILFRIDO – 25
- (30) Prioridad/es: 61/728,018 – 19/11/2012 – US 61/847,860 - 18/07/2013 (US).-
- (51) Int. Cl 8: A61K 31/ A61P 33/ C07D 471/

En cumplimiento al Artículo 1 de la Ley N° 2593/05 que modifica el Artículo 23 De publicaciones de la Ley N° 1630/00 de Patentes de Invención, se dispone que a partir de la fecha de la presente orden de publicación, esta solicitud de patente se hace pública y se ordena su publicación por el término de la Ley.

(57) Resumen:

360/13. La presente invención proporciona compuestos de la fórmula I, o una sal farmacéuticamente aceptable, tautómero, o estereoisómero, del mismo, donde las variables son como se definen en este documento. La presente invención proporciona además composiciones farmacéuticas que comprenden tales compuestos y métodos de uso de tales compuestos para tratar, prevenir, inhibir, mejorar, o erradicar la patología y/o sintomatología de una enfermedad causada por un parásito Plasmodium, como por ejemplo la malaria.



(1)

[Handwritten Signature]

Dirección de Patentes
Farm. Berta Segovia
Directora Interina de Patentes
DINAPI

(19)



DIRECCIÓN NACIONAL
**DE PROPIEDAD
INTELLECTUAL**

REPUBLICA DEL PARAGUAY
Dirección Nacional de Propiedad Intelectual

(11) Nro. Publicación: **PY1358111A**

(43) **Asunción, 24 de Noviembre de 2016.-**

Orden de Publicación de SOLICITUD de Patente de Invención.-

(12) DATOS DE LA SOLICITUD

(21) N° de Solicitud: **1358111**

(22) Fecha de Solicitud: **05/12/2013**

(71) Solicitante: **NOVARTIS AG.**

Domicilio Solicitante: **Lichtstrasse 35, 4056 Basel, Suiza.**

(72) Inventor: **JOY GHOSH / MICHAEL ROGUSKA / MARK ANTHONY RUTZ / KATHRIN ULRIKE TISSOT-DAGUETTE / IGOR SPLAWSKI**

Domicilio Inventor: **500 Technology Square, Cambridge, MA 02139, Estados Unidos. / 500 Technology Square, Cambridge, MA 02139, Estados Unidos. / Lena-Christ-Strasse 48, 82152 Planegg, Alemania. / Lena-Christ-Strasse 48, 82152 Planegg, Alemania. / 100 Technology Square, Cambridge, MA 02139, Estados Unidos.**

(54) Título: **COMPOSICIONES Y MÉTODOS DE ANTICUERPOS DE MARCAJE DE EPO**

(74) Agente: **FERNANDEZ DE BRUX, WILFRIDO – 25**

(30) Prioridad/es: **61/733,566 – 05/12/2012 – US**

(51) Int. Cl 8: **A61K 39/ C07K 16/**

En cumplimiento al Artículo 1 de la Ley N° 2593/05 que modifica el Artículo 23 De publicaciones de la Ley N° 1630/00 de Patentes de Invención, se dispone que a partir de la fecha de la presente orden de publicación, esta solicitud de patente se hace pública y se ordena su publicación por el término de la Ley.

(57) Resumen:

385/13. La presente invención se refiere a composiciones y métodos para la inhibición de la EPO. La invención proporciona anticuerpos y fragmentos de unión a antígeno de los mismos que se unen a la EPO y son capaces de inhibir la proliferación celular dependiente de EPO y/o la señalización celular dependiente de EPO.


Dirección de Patentes
Farm. Berta Segovia
Directora Interina de Patentes
DINAPI



(19)



DIRECCIÓN NACIONAL DE PROPIEDAD INTELECTUAL

REPUBLICA DEL PARAGUAY
Dirección Nacional de Propiedad Intelectual

(11) Nro. Publicación: **PY1513394A**

(43) **Asunción, 29 de Noviembre de 2016.-**

Orden de Publicación de SOLICITUD de Patente de Modelo de Utilidad.-

(12) DATOS DE LA SOLICITUD

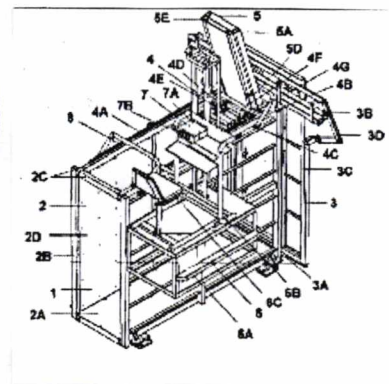
- (21) N° de Solicitud: 1513394 (22) Fecha de Solicitud: 24/03/2015
- (71) Solicitante: **CELSO OTTERS BACH**
Domicilio Solicitante: AV. DEP. HEITOR ALENCAR FURTADO, 2985 - JD- SAO JORGE - PARANAVAI - PARANA
- (72) Inventor: **CELSO OTTERS BACH**
Domicilio Inventor: AV. DEP. HEITOR ALENCAR FURTADO, 2985 - JD- SAO JORGE - PARANAVAI - PARANA
- (54) Título: **EQUIPO DE CONDUCCIÓN DE BUEYES POR EL CORREDOR PRE-FAENA**
- (74) Agente: **FERNANDEZ DE BRIX, WILFRIDO - 25**
- (30) Prioridad/es: (no aplica) – (no aplica) – (no aplica) **MU 202014006985-8 - 24/03/2014 - BR.-**
- (51) Int. CI 8: **A01K 15/ A01K 29/**

En cumplimiento al Artículo 1 de la Ley N° 2593/05 que modifica el Artículo 23 De publicaciones de la Ley N° 1630/00 de Patentes de Invención, se dispone que a partir de la fecha de la presente orden de publicación, esta solicitud de patente se hace pública y se ordena su publicación por el término de la Ley.

(57) Resumen:

(71/15). "EQUIPO DE CONDUCCIÓN DE BUEYES POR EL CORREDOR PRE-FAENA", se describe el presente modelo de utilidad como un equipo de conducción de bueyes en el corredor pre-faena que; de acuerdo con sus características, propicia la formación de un equipo de conducción (1) en estructura propia y específica del tipo mecánica destinada al manejo de animales y aplicada directamente al final de los corredores/rampas pre-faena (A) de acceso al interior de los frigoríficos, con el fin de posibilitar de forma extremadamente práctica, segura y precisa una completa optimización de los procedimientos de desplazamiento de los animales al final de los corredores/rampas pre-faena (A) hasta el interior de las salas de faena de los frigoríficos en general, sin ninguna agresión y/o lesión a los animales y, teniendo como base, un equipo de conducción (1) con gran resistencia, seguridad y versatilidad adaptable a una vasta gama de corredores/rampas pre-faena (A), bueyes, localidades, frigoríficos y usuarios en general.-

[Handwritten signature]
Dirección de Patentes
Farm. Berta Aguirre
Directora Interina de Patentes
DINAPI



(19)



DIRECCIÓN NACIONAL
**DE PROPIEDAD
INTELECTUAL**

REPUBLICA DEL PARAGUAY
Dirección Nacional de Propiedad Intelectual

(11) Nro. Publicación: **PY1652966A**

(43) **Asunción, 4 de Noviembre de 2016.-**

Orden de Publicación de SOLICITUD de Patente de Invención

(12) DATOS DE LA SOLICITUD

(21) N° de Solicitud: **1652966** (22) Fecha de Solicitud: **17/09/2012**

(71) Solicitante: **CORCEL IP LIMITED**

Domicilio Solicitante: **LEVEL 12, KPMG CENTRE, HAMILTON 3240, NUEVA ZELANDA.**

(72) Inventor: **PATRICK PETRUS ANTONIUS MARIA VAN BERLO**

Domicilio Inventor: **LEVEL 12, KPMG CENTRE, HAMILTON 3240, NUEVA ZELANDA.**

(54) Título: **Método y aparato mejorado para formar un cartón corrugado**

(74) Agente: **FERNANDEZ DE BRIX, WILFRIDO – 25**

(30) Prioridad/es: **(no aplica) – (no aplica) – (no aplica)**

(51) Int. CI 8: **B31F 1/ B32B 29/ D21J 3/**

En cumplimiento al Artículo 1 de la Ley N° 2593/05 que modifica el Artículo 23 De publicaciones de la Ley N° 1630/00 de Patentes de Invención, se dispone que a partir de la fecha de la presente orden de publicación, esta solicitud de patente se hace pública y se ordena su publicación por el término de la Ley.

(57) Resumen:

266/12- DIV. La presente invención se refiere a un método para unir un material de lámina sustancialmente plano a un material de lámina corrugado los cuales son porosos usando un proceso continuo, el método caracterizado por las etapas de: a) aplicar una cantidad controlada de adhesivo a la porción de contacto de vértice del material de lámina corrugado; y b) sostener las láminas corrugadas y planas respectivas juntas a una presión específica y durante un periodo de aplicación de presión específico de manera que una unión se forma entre ellas.

Dirección de Patentes

Farm. Berta A. Segovia W
Directora Interina
Dirección de Patentes



(19)



DIRECCIÓN NACIONAL DE PROPIEDAD INTELECTUAL

REPUBLICA DEL PARAGUAY
Dirección Nacional de Propiedad Intelectual

(11) Nro. Publicación: PY8015073A

(43) Asunción, 22 de Noviembre de 2016.-

Orden de Publicación de SOLICITUD de Patente de Invención

(12) DATOS DE LA SOLICITUD

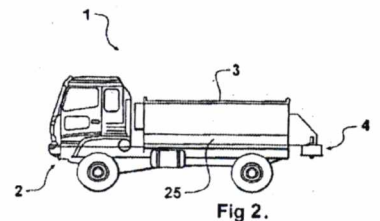
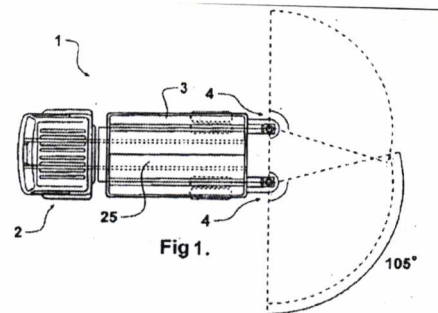
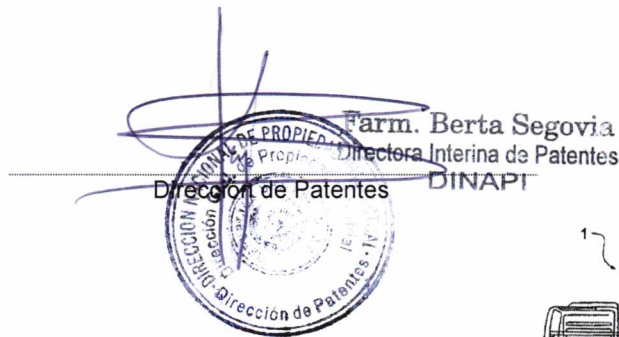
- (21) N° de Solicitud: 8015073 (22) Fecha de Solicitud: 02/05/2008
- (71) Solicitante: NHANCE TECHNOLOGIES LIMITED
- Domicilio Solicitante: 34 Ngaiwi Street Orakei, Auckland, Nueva Zelanda
- (72) Inventor: SAMUEL THOMAS LYNCH / BERTRAM FRANCIS CHARLES QUIN / EDWARD RAYMOND USMAR
- Domicilio Inventor: 11 Central Street, Matamata, Nueva Zelanda, 3400 / 9A Dingles Road, St Heliers, Auckland, Nueva Zelanda, 1071 / 4795 Steta Highway 29, Hinuera, Waikato, Nueva Zelanda, 3400
- (54) Título: **Aparato y método para esparcir material en partículas**
- (74) Agente: SALOMONI FLORES, RAFAEL AUGUSTO – 462
- (30) Prioridad/es: 554915 – 02/05/2007 – NZ

- (51) Int. CI 8: A01C 23/2/4 B01F 3/12/

En cumplimiento al Artículo 1 de la Ley N° 2593/05 que modifica el Artículo 23 De publicaciones de la Ley N° 1630/00 de Patentes de Invención, se dispone que a partir de la fecha de la presente orden de publicación, esta solicitud de patente se hace pública y se ordena su publicación por el término de la Ley.

(57) Resumen:

94/08 MU- Un aparato para esparcir un material en partículas el cual incluye una cámara de mezclado que tiene una entrada de material en partículas y una entrada de líquido. El aparato también incluye medios agitadores adaptados para mezclar cualquier material en partículas substancialmente seco que ingrese a la cámara con cualquier líquido que es introducido dentro de la cámara. Y el aparato además incluye medios suministradores adaptados para expulsar cualquier combinación de material en partículas y líquido desde la cámara de tal manera que la combinación de material en partículas y líquidos puede ser esparcida uniformemente sobre una superficie en las proximidades del aparato. El aparato puede además incluir medios molidores y trituradores adoptados para reducir el tamaño de partícula del material en partículas. El aparato está adaptado para operar mientras está siendo transportado por un vehículo.



(19)



DIRECCIÓN NACIONAL
**DE PROPIEDAD
INTELECTUAL**

REPUBLICA DEL PARAGUAY
Dirección Nacional de Propiedad Intelectual

(11) Nro. Publicación: **PY8028002A**

(43) **Asunción, 18 de Noviembre de 2016.-**

Orden de Publicación de SOLICITUD de Patente de Invención.-

(12) DATOS DE LA SOLICITUD

(21) N° de Solicitud: **8028002** (22) Fecha de Solicitud: **31/07/2008**
(71) Solicitante: **LES LABORATOIRES SERVIER**
Domicilio Solicitante: **12, PLACE DE LA DEFENSE, 92415 COURBEVOIE CEDEX, FRANCIA**
(72) Inventor: **THIERRY DUBUFFET / JEAN-PIERRE LECOUBE / JEAN-PAUL HERMET**
Domicilio Inventor: **17 allée des Charmilles F-76190 Autretot, Francia. / 93, rue du Dr Vigné F-76600 Le Havre, Francia. / 4, rue Etoupée F-76210 Bolbec, Francia.**
(54) Título: **NUEVO PROCEDIMIENTO DE SÍNTESIS DEL (7-METOXI-1-NAFTIL) ACETONITRILLO Y APLICACIÓN A LA SÍNTESIS DE LA AGOMELATINA**
(74) Agente: **BERKEMEYER, HUGO T. - 6**
(30) Prioridad/es: **07/05688 - 03/08/2007 - FR**

(51) Int. Cl 8: **A61K 31/ A61P 1/ A61P 25/ A61P 3/ A61P 9/ C07C 231/ C07C 233/ C07C 255/**

En cumplimiento al Artículo 1 de la Ley N° 2593/05 que modifica el Artículo 23 De publicaciones de la Ley N° 1630/00 de Patentes de Invención, se dispone que a partir de la fecha de la presente orden de publicación, esta solicitud de patente se hace pública y se ordena su publicación por el término de la Ley.

(57) Resumen:

159/08. La presente invención se refiere a un procedimiento de síntesis industrial del (7-metoxi-1-naftil)acetoniitrilo y a su aplicación a la producción industrial de la agomelatina o N-[2-(7-metoxi - 1-naftil)etil]acetamida.

Farm. Berta Segura
Directora Interina de Patentes
41
DINAP
Dirección de Patentes

